

JASMIN C

Висяща лампа



 220-240 AC	 50		IP 20		 5+25	
 0,5m	 1		CE	EAC	UK CA	



JASMIN C 270-G/O



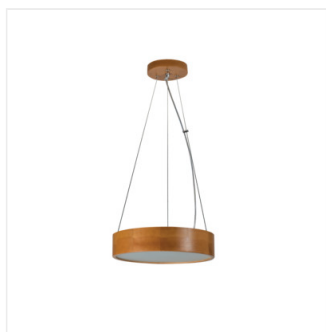
JASMIN C 270-G/O	36499	max 20	E27	жълт дъб
JASMIN C 370-G/O	36500	2 x max 20	E27	жълт дъб
JASMIN C 470-G/O	36501	3 x max 20	E27	жълт дъб
JASMIN C 270-W/M	36502	max 20	E27	матово бяло
JASMIN C 370-W/M	36503	2 x max 20	E27	матово бяло
JASMIN C 470-W/M	36504	3 x max 20	E27	матово бяло
JASMIN C 270-B	36505	max 20	E27	черен
JASMIN C 370-B	36506	2 x max 20	E27	черен
JASMIN C 470-B	36507	3 x max 20	E27	черен

Kanlux JASMIN е семейство висящи дървени, кръгли осветителни тела, със сменяем източник на светлина. Достъпни са в различна големина и цветове на плафонерите - за всяка от тях са подходящи от 1 до 3 източника на светлина с цокъл E27. Осветителните тела можем да допълним с аплици и плафонери от същата серия.

- Материал на корпуса: дърво
- Материал на дифузера: стъкло

JASMIN C

Висяща лампа



JASMIN C 270-G/O



JASMIN C 370-G/O



JASMIN C 470-G/O



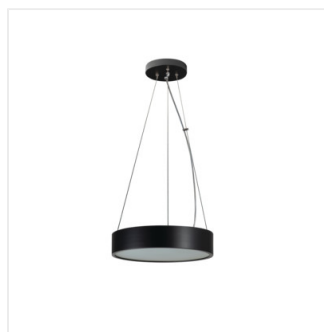
JASMIN C 270-W/M



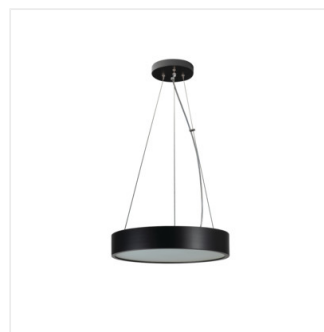
JASMIN C 370-W/M



JASMIN C 470-W/M



JASMIN C 270-B



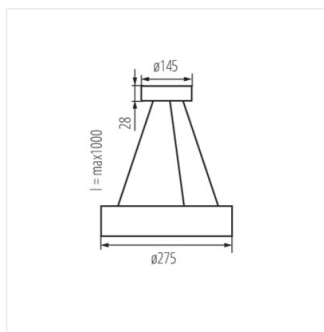
JASMIN C 370-B



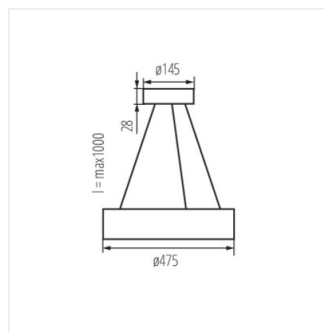
JASMIN C 470-B

JASMIN C

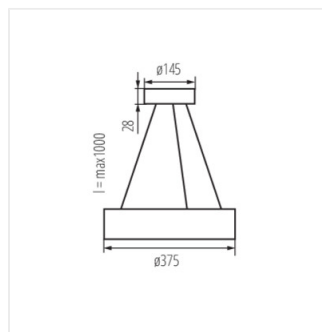
Висяща лампа



JASMIN C 270



JASMIN C 470



JASMIN C 370