

HIERRO

линейно LED осветително тяло



[V] 220-240 AC	[Hz] 50	≥ 30000	[h] 50000	Ellipse $\leq 6x$ MacAdam	Ra 80	SMD
		IP 20		[°C] 5÷25		0,5m



HR-SL-WW-W-RM

	[W]	Tc [K]	TYPE	[°]		[lm]	[mm]	
HR-SL-WW-W-RM	37108	9	3000	растер	X60/Y60	бял	1150	290
HR-SH-WW-W-RM	37109	14	3000	растер	X60/Y60	бял	1650	290
HR-SL-WW-B-RM	37115	9	3000	растер	X60/Y60	черен	1050	290
HR-SH-WW-B-RM	37116	14	3000	растер	X60/Y60	черен	1450	290
HR-SL-WN-W-RM	37122	9	3500	растер	X60/Y60	бял	1200	290
HR-SH-WN-W-RM	37123	14	3500	растер	X60/Y60	бял	1700	290
HR-SL-WN-B-RM	37129	9	3500	растер	X60/Y60	черен	1050	290
HR-SH-WN-B-RM	37130	14	3500	растер	X60/Y60	черен	1500	290
HR-SL-NW-W-RM	37136	9	4000	растер	X60/Y60	бял	1250	290
HR-SH-NW-W-RM	37137	14	4000	растер	X60/Y60	бял	1700	290
HR-SL-NW-B-RM	37143	9	4000	растер	X60/Y60	черен	1100	290
HR-SH-NW-B-RM	37144	14	4000	растер	X60/Y60	черен	1550	290
HR-SH-WN-WB-RM	37626	14	3500	растер	X60/Y60	бял	1500	290

- Материал на корпуса: стомана, пластмаса
- Материал на дифузера: пластмаса

Date of issue: 20.02.2024, 21:27

Запазва се правото за въвеждане на технически промени. Данните, съдържащи се в този материал, не са правно обвързващи.

HIERRO

линейно LED осветително тяло



HR-SL-WW-W-RM



HR-SH-WW-W-RM



HR-SL-WW-B-RM



HR-SH-WW-B-RM



HR-SL-WN-W-RM



HR-SH-WN-W-RM



HR-SL-WN-B-RM



HR-SH-WN-B-RM

HIERRO

линейно LED осветително тяло



HR-SL-NW-W-RM



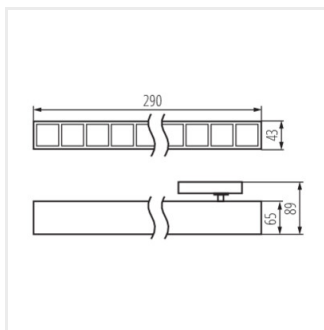
HR-SH-NW-W-RM



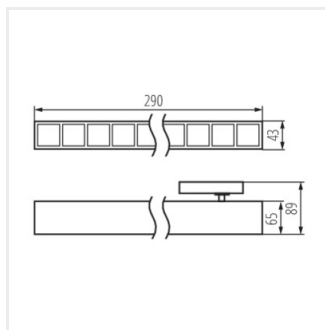
HR-SL-NW-B-RM



HR-SH-NW-B-RM



HR-SH-RM



HR-SH-RM

