

37347 XLED HP D46E40 38W-NW

LED източник на светлина



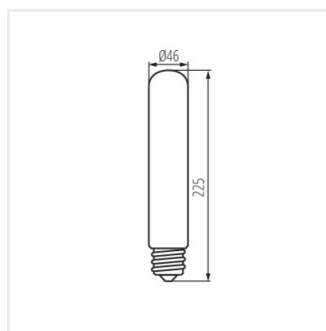
[V] 220-240 AC	[Hz] 50	FILAMENT	360° Φ _{use}	ellipse ≤ 6x Nachdam	Ra 70	≥7500
[h] 25000	Hg		[°C] -20÷45	IP 65	CE	
EAC	UK CA					



XLED HP D46E40 38W-NW **37347** 38 402 7500 4000 320 E40 B

Kanlux XLED HP D90E27 е LED еквивалент на специализирани халогенни крушки с основа E27. Професионалният LED източник има ефективност 150lm/W и издръжливост 25 000 ч.

- За промишлени приложения (напр. в производствени халета, складове и др.)
- 3-годишна Гаранция при спазване на гаранционните условия, достъпни в уебсайта
- Материал на дифузера: стъкло



XLED HP D46E40 38W-NW