

XLED W

LED източник на светлина



[V] 220-240 AC	[Hz] 50	FILAMENT	360° Φ _{use}	ellipse ≤ 6x MacKadam	Ra 80	≥20000
15000 [h]	Hg		CE	EAC	UK CA	



XLED W A60 8,5W-WW



	PoN [W]	[W]	[lm] Φ _{use}	Tc [K]	[°]		Ei [lm/W]
XLED W A60 8,5W-WW	37380	8,5	75	1055	2700	320	E27 E
XLED W ST64 7W-WW	37381	7	60	806	2700	320	E27 E
XLED W C35E14 4,5W-WW	37382	4,5	40	470	2700	320	E14 F
XLED W G45E14 4,5W-WW	37383	4,5	40	470	2700	320	E14 F

Стъклените крушки Kanlux XLED W имат класическа форма и стил, но съдържат дискретна бяла нишка, която е нова. Получавате енергийната ефективност на светодиодите, но жълтите нишки са заменени с бели. Минималистичният XLED W изглежда изключително декоративен както когато е включен, така и когато е изключен. Уникалната бяла нишка осигурява топла цвят температура от 2700K. Kanlux XLED W се предлагат в популярни форми: традиционна, топка, свещ и ST64.

- Материал на дифузера: стъкло

XLED W

LED източник на светлина



XLED W A60 8,5W-WW



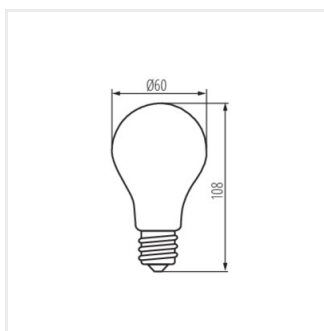
XLED W ST64 7W-WW



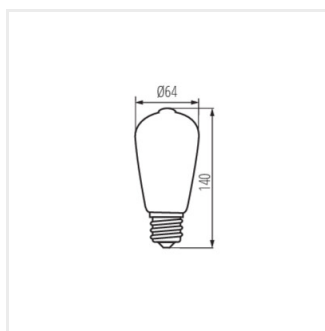
XLED W C35E14 4,5W-WW



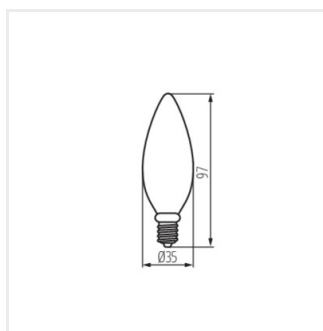
XLED W G45E14 4,5W-WW



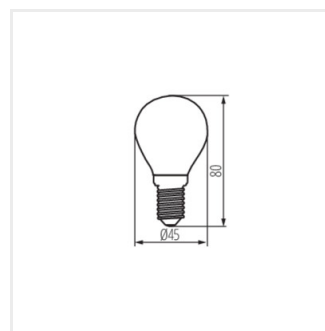
XLED W A60 8,5W-WW



XLED W ST64 7W-WW



XLED W C35E14 4,5W-WW



XLED W G45E14 4,5W-WW