

## IRS 3XAAA

Стълбицно LED осветително тяло



25000	Ra 80			<b>IP</b> 54		
0,1m	0÷25	<b>lm</b> <b>W</b> 33	max 5	[s] - [min] 20--	PIR	
<b>EAC</b>	<b>UK</b> <b>CA</b>					



IRS3xAAA LED PIR W-NW



IRS3xAAA LED PIR W-NW **37392** 3 x 1,5 DC 0,3 бял 10 4000

- Материал на корпуса: пластмаса
- Материал на дифузера: пластмаса



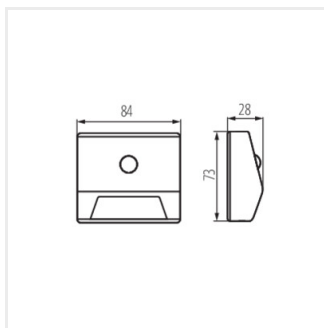
## IRS 3XAAA

---

Стълбищно LED осветително тяло



IRS3xAAA LED PIR W-NW



IRS3xAAA LED PIR W-NW