

KIENO LED P3

Офис LED осветително тяло за скрит монтаж



[V] 220-240 AC	[Hz] 50	≥30000	[lm] 50000	ellipse ≤ 6x MacAdam	Ra 80	SMD
		IP 20		[°C] 5÷25		
[mm²] 1,5÷2,5	[m] 0,5m	CE	UK CA			



KN-M6D-NW-B-P3

	[W]	[lm]	Tc [K]	TYPE	[°]		
KN-M6D-NW-B-P3	37508	35	5250	4000	soczewka	60	черен
KN-M6D-NW-W-P3	37496	35	6000	4000	soczewka	60	бял
KN-M6D-WW-B-P3	37502	35	4950	3000	soczewka	60	черен
KN-M6D-WW-W-P3	37490	35	5650	3000	soczewka	60	бял
KN-M9D-NW-B-P3	37511	35	5100	4000	soczewka	90	черен
KN-M9D-NW-W-P3	37499	35	5100	4000	soczewka	90	бял
KN-M9D-WW-B-P3	37505	35	4900	3000	soczewka	90	черен
KN-M9D-WW-W-P3	37493	35	5500	3000	soczewka	90	бял

- Материал на корпуса: метал
- Материал на дифузера: пластмаса

KIENO LED P3

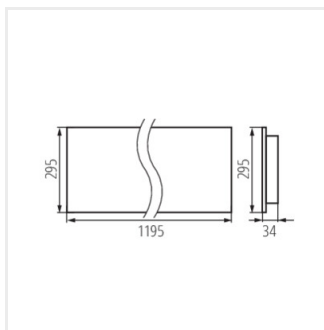
Офис LED осветително тяло за скрит монтаж



KN-B-P3



KN-W-P3



KN-P3

