

## MAH PRO

### Oprawa pyłoszczelna LED

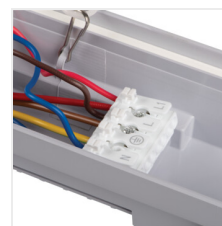


up to  
**170**  $\frac{\text{lm}}{\text{W}}$

**IP  
65**



|                          |                                  |                            |                     |                              |                  |                 |
|--------------------------|----------------------------------|----------------------------|---------------------|------------------------------|------------------|-----------------|
| <b>[V]</b><br>220-240 AC | <b>[Hz]</b><br>50                | $\geq 80000$               | <b>[h]</b><br>50000 | ellipse<br>$\leq 6x$ MacAdam | <b>Ra</b><br>80  | <b>SMD</b>      |
|                          |                                  | <b>IP</b><br>65            |                     | <b>[°C]</b><br>-20÷40        |                  | <b>IK</b><br>08 |
|                          | <b>[mm<sup>2</sup>]</b><br>1÷2,5 | $\varnothing$ ---m<br>0,5m | <b>CE</b>           | <b>EAC</b>                   | <b>UK<br/>CA</b> |                 |



#### MAH PRO 38W 12R-NW

| MAH PRO 38W 12R-NW <b>38140</b> | 38   | 6100 | 4000 | 110 | szary |
|---------------------------------|------|------|------|-----|-------|
|                                 | 34,5 | 5600 |      |     |       |
|                                 | 27,5 | 4550 |      |     |       |
|                                 | 22   | 3750 |      |     |       |
| MAH PRO 52W 15R-NW <b>38141</b> | 52   | 8400 | 4000 | 110 | szary |
|                                 | 44,5 | 7300 |      |     |       |
|                                 | 37   | 6200 |      |     |       |
|                                 | 29,5 | 5000 |      |     |       |

Oprawy Kanlux MAH PRO to najnowsza seria hermetycznych opraw, charakteryzująca się otwieraną obudową, zaprojektowana z myślą o najwyższej jakości i funkcjonalności. Wyposażone w markowe komponenty, w tym zasilacz TRIDONIC oraz diody LED Everlight, umożliwiają udzielenie aż do 5 lat gwarancji. Te oprawy są synonimem niezawodności. Ze skutecznością świetlną sięgającą do 170lm/W oraz parametrem IP65, zapewniają doskonałe oświetlenie w każdych warunkach. Dodatkowo, dzięki możliwości regulacji mocy i strumienia świetlnego, oraz opcji wymiany zasilacza i dodania czujnika ruchu, są niezwykle wszechstronne w ich stosowaniu. Łatwa instalacja poprzez szybkozłączki oraz oprzewodowanie przelotowe sprawia, że montaż jest szybki i bezproblemowy. Dodatkową zaletą jest wysoka ochrona na uszkodzenia mechaniczne IK08. To niezastąpiona seria dla tych, którzy wymagają doskonałej jakości i niezawodności w każdych warunkach.

- 5 lat Gwarancji na warunkach oświadczenia gwarancyjnego, dostępnego na stronie internetowej
- Materiał obudowy: PC
- Materiał klosza: PC

Dokument utworzono: 18.04.2024, 12:15

Zastrzega się możliwość wprowadzenia zmian technicznych. Dane zawarte w tym katalogu nie są prawnie wiążące.

## MAH PRO

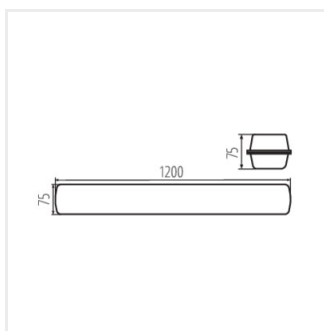
Oprawa pyłoszczelna LED



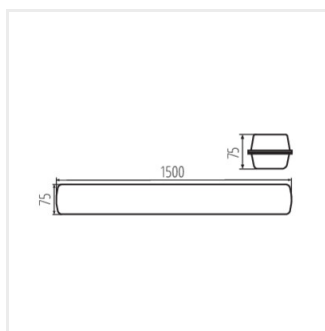
MAH PRO 38W 12R-NW



MAH PRO 52W 15R-NW



MAH PRO 38W 12R-NW



MAH PRO 52W 15R-NW

## MAH PRO

---

Oprawa pyłoszczelna LED

Akcesoria

**38144**

MAH PRO SENSOR Czujnik ruchu - (38144) MAH PRO SENSOR

