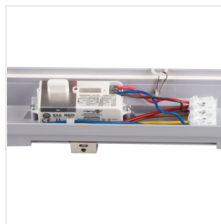


MAH PRO SENSOR

Czujnik ruchu MW



| | | | | | | |
|--|-------------------|--------------------------------|----------|-----|----------|-----------|
| [V] 220-240 AC | [Hz] 50 | [VA] max 800 | IP 20 | | | max 6 |
| [s] - [min] 5/30/90- 5/20/30 | micro wave | [lx] 2/10/30/50/disable | CE | EAC | UK CA | |



MAH PRO SENSOR

MAH PRO SENSOR 38144

Oprawy hermetyczne Kanlux MAH PRO mają możliwość wyposażenia w czujnik ruchu (38144 MAH PRO SENSOR) zapewniający niezawodną detekcję ruchu, oraz posiadający funkcję master-slave (tj. pierwsza lub pierwsza i ostatnia oprawa włącza i wyłącza całą linię świetlną).

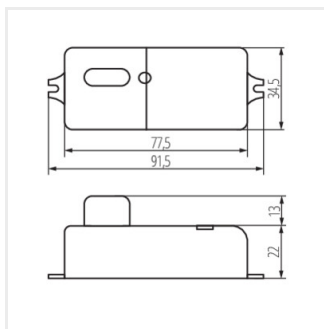
- 5 lat Gwarancji na warunkach oświadczenia gwarancyjnego, dostępnego na stronie internetowej



MAH PRO SENSOR

MAH PRO SENSOR

Czujnik ruchu MW



MAH PRO SENSOR