

Kanlux

Kanlux FIZU LED



| | | | | | | |
|-------------------|-------------|------------|-------------------------|--------------|-------------------------|----------|
| [V] 220-240 AC | [Hz] 50 | [W] 4,8 | [h] ≥15000 | [h] 25000 | ellipse ≤ 6x MacAdam | Ra 80 |
| SMD | | | | 5±25 | | |
| [mm²] 0,5-1,5 | [mm] Ø65 | 0,5m | 90° Φ _{use} | CE | EAC | UK CA |
| | | | | | | |



FIZU IP44 4,8W NW-W

| | | | | | | | |
|------------|--------|-----------------------|-----|-----|--|--|--------------|
| PON [W] | Tc [K] | [lm] Φ _{use} | [°] | [°] | | | Ei A G |
|------------|--------|-----------------------|-----|-----|--|--|--------------|

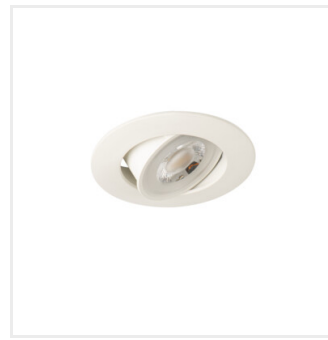
| | | | | | | | | | |
|---------------------|--------------|-----|------|-----|----|----|-----------|-------|---|
| FIZU IP44 4,8W NW-W | 38260 | 4,8 | 4000 | 420 | 36 | | | бял | |
| FIZU IP44 4,8W NW-B | 38261 | 4,8 | 4000 | 420 | 36 | | | черен | |
| FIZU 4,8W NW-W | 38262 | 4,8 | 4000 | 420 | 36 | 30 | в една ос | бял | F |
| FIZU 4,8W NW-B | 38263 | 4,8 | 4000 | 420 | 36 | 30 | в една ос | черен | F |
| FIZU 4,8W WW-W | 38264 | 4,8 | 3000 | 420 | 36 | 30 | в една ос | бял | |
| FIZU 4,8W WW-B | 38265 | 4,8 | 3000 | 420 | 36 | 30 | в една ос | черен | |
| FIZU 4,8W CW-W | 38266 | 4,8 | 6500 | 450 | 36 | 30 | в една ос | бял | E |
| FIZU 4,8W CW-B | 38267 | 4,8 | 6500 | 450 | 36 | 30 | в една ос | черен | E |



FIZU IP44 4,8W NW-W



FIZU IP44 4,8W NW-B



FIZU 4,8W NW-W



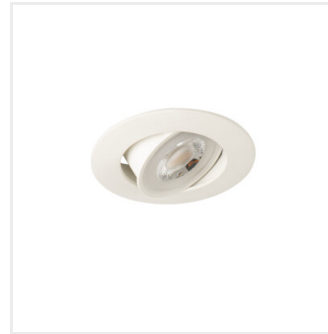
FIZU 4,8W NW-B



FIZU 4,8W WW-W



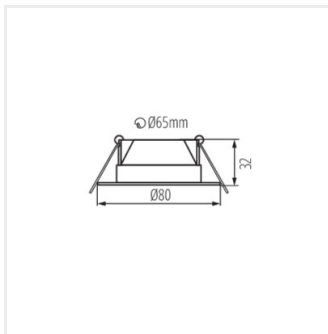
FIZU 4,8W WW-B



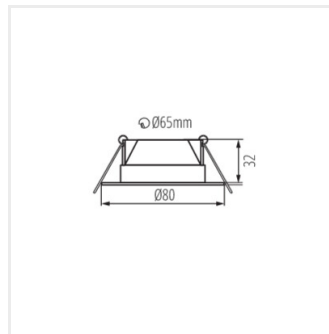
FIZU 4,8W CW-W



FIZU 4,8W CW-B



FIZU IP44 4,8W



FIZU 4,8W

Дата на издаване: 2023, 1. изд.

Запазва се правото за въвеждане на технически промени. Данните, съдържащи се в този материал, не са правно обвързващи.

Фотометрия: резултати, получени по време на изпитване на дадения екземпляр.

Kanlux S.A. ul. Objazdowa 1-3, 41-922 Radzionków, Poland kanlux@kanlux.com

