

ZONA JQ-37

Сензор за движение PIR



[V] 220-240 AC	[Hz] 50	IP 20			 [m] max 10	 [lx] 3-2000
	 [mm] 1÷2,5	CE	EAC	UK CA		



ZONA JQ-37-B



ZONA JQ-37-B	00463	1200	за монтаж върху таван	H360/V120	15-7	PIR
ZONA JQ-37-W	00464	1200	за монтаж върху таван	H360/V120	15-7	PIR

Kanlux ZONA JQ-37 е сензор за движение, чийто максимален обхват на засичане е 10 метра. Можем да зададем регулиране на времето на светене, както и нивото на осветеност, при което работи сензорът. Предлага се в бял и черен цветови вариант.

- Материал: пластмаса



ZONA JQ-37

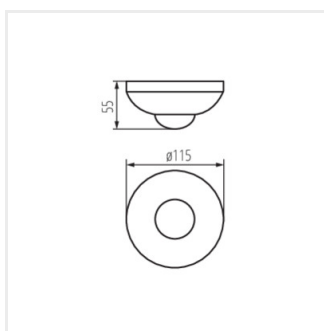
Сензор за движение PIR



ZONA JQ-37-B



ZONA JQ-37-W



ZONA JQ-37