

# Kanlux



## Kanlux PLAVE INB49 CCT

**CCT**



PLAVE INB49 CCT W/SR

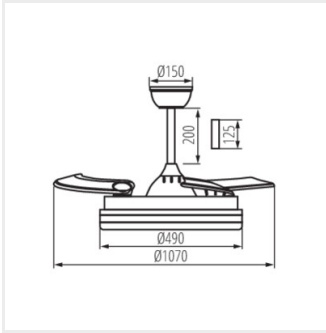
[V] 220-240 AC	[Hz] 50	$\geq 20000$	[h] 20000	ellipse $\leq 6x$ MacAdam	Ra 80	Hg
SMD			IP 20	[°C] 5÷25		
	[mm] 1,5	DIMMING function	0,5m		[dB] max 52	[m³/h] 125
[rpm] 228	инфрачервено дистанционно управление	CE	EAC	UK CA		



PLAVE INB49 CCT W/SR **46372** max 36 1700 (WW) / 2100 (NW) / 1800 (CW) 3000/4000/6500 бял / сребрист



PLAVE INB49 CCT W/SR



PLAVE INB49 CCT W/SR

Date of issue: 06.05.2026, 15:17

Запазва се правото за въвеждане на технически промени. Данните, съдържащи се в този материал, не са правно обвързващи.

Фотометрия: резултати, получени по време на изпитване на дадения екземпляр.

Kanlux S.A. ul. Objazdowa 1-3, 41-922 Radzionków, Poland [kanlux@kanlux.com](mailto:kanlux@kanlux.com)