

## SONDA

Осветително тяло за стена или таван



DESIGN  
GN  
unique



SONDA EL-1L

[V] 220-240 AC	[Hz] 50	PAR16	GU10		IP 20	
[°C] 5÷25	[°] 320	[°] 90		[mm] 1÷2,5	0,5m	



SONDA EL-1L	<b>04795</b>	max 50	матов хром
SONDA EL-2J	<b>04796</b>	2 x max 50	матов хром
SONDA EL-3J	<b>04797</b>	3 x max 50	матов хром
SONDA EL-4L	<b>04798</b>	4 x max 50	матов хром

Футуристичната лампа Kanlux SONDA с оригинална форма е идеална преди всичко за модерния интериор. Изцяло изработена от стомана, тя ще се превърне в отличителен декоративен елемент на всяко помещение. Можем да настроим рефлектора във всяка позиция, насочвайки светлината в желаното място.

- Материал на корпуса: стомана

## SONDA

Осветително тяло за стена или таван



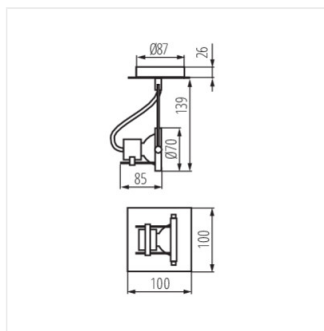
SONDA EL-1L



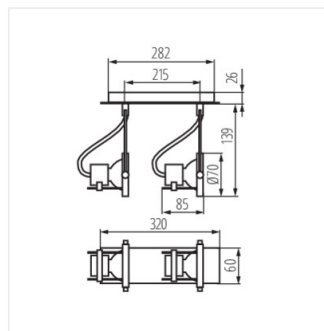
SONDA EL-1L



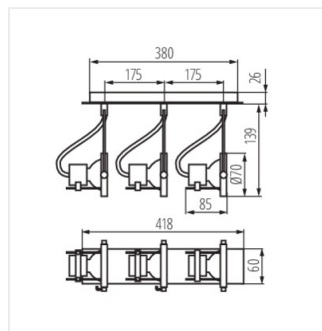
SONDA EL-1L



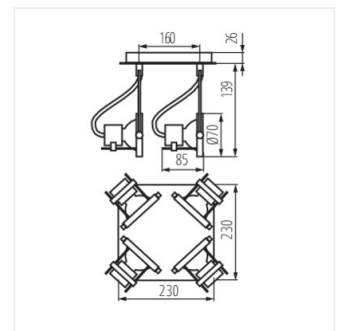
SONDA EL-1L



SONDA EL-2J



SONDA EL-3J



SONDA EL-4L