

CYKLON

Канален вентилатор



[V] 220-240 AC	[Hz] 50	IP X4				 2550

CYKLON EOL100



Model	Code	[W]	[dB]	[m³/h]	Water Res.	Timer	Cable
CYKLON EOL100	70910	19	38	100	да		кабел завършен с щепсел
CYKLON EOL100B	70911	19	38	100			клеморед
CYKLON EOL120	70915	20	38	150	да		кабел завършен с щепсел
CYKLON EOL120B	70916	20	38	150			клеморед
CYKLON EOL150	70920	22	38	200	да		кабел завършен с щепсел
CYKLON EOL150B	70921	22	38	200			клеморед
CYKLON EOL100HT	70936	19	38	100	да	да	клеморед
CYKLON EOL100P	70937	19	38	100		да	клеморед
CYKLON EOL100T	70938	19	38	100		да	клеморед
CYKLON EOL120HT	70941	20	38	150	да	да	клеморед
CYKLON EOL120P	70942	20	38	150		да	клеморед
CYKLON EOL120T	70943	20	38	150		да	клеморед
CYKLON EOL150P	70947	22	38	200		да	клеморед
CYKLON EOL150T	70948	22	38	200		да	клеморед

CYKLON

Канален вентилатор



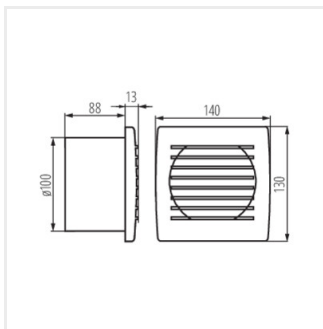
CYKLON EOL100



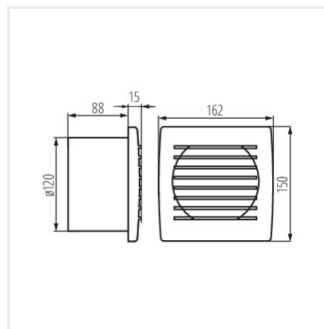
CYKLON EOL120



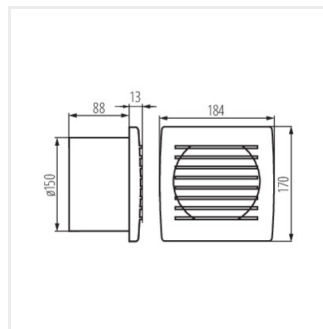
CYKLON EOL150



CYKLON EOL100



CYKLON EOL120



CYKLON EOL150