

## BERG DL

осветително тяло за вграждане в земя



IP  
67

[V] 220-240 AC	[Hz] 50				IP 67	 0,5m
	 -20÷35	 5	IK 08		 1÷2,5	
CE	EAC	UK CA				



BERG DL-10L **07173** max 10 PAR16 LED GU10 неръждаема стомана

BERG DL-10O **07172** max 10 PAR16 LED GU10 неръждаема стомана

Kanlux BERG е устойчиво осветително тяло за вграждане в земя със сменяем източник на светлина с база GU10. Изключително подходящо за осветяване на пътеки, алейки, тротоари и др. Изработено е от най-висококачествени материали, благодарение на което издържа на натиск до 500 kg.

- Материал на корпуса: стомана
- Материал на защитното стъкло: закалено стъкло
- Материал на панела/на рамката: неръждаема стомана



## BERG DL

---

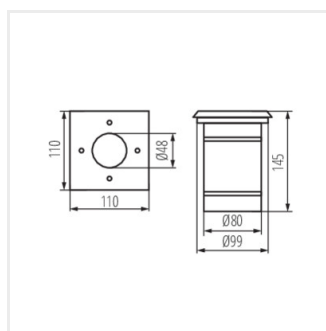
осветително тяло за вграждане в земя



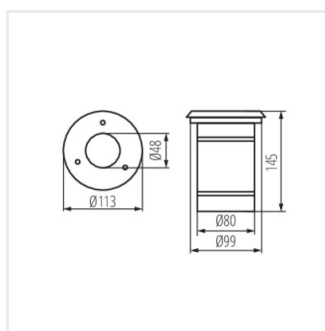
BERG DL-10L



BERG DL-10O



BERG DL-10L



BERG DL-10O