

ROGER DL

Осветителни тела за вграждане в земята



 [V] 220-240 AC	 [Hz] 50	 [h] 20000			IP 66	 0,1m
	 [°C] -20÷35		IK 09	 [m] 0,3	 [mm²] 0,75	
CE	EAC	UK CA				



ROGER DL-LED12



ROGER DL-LED12	07280	1	6000-6500	сив
ROGER DL-2LED6	07281	1	6000-6500	сив

Kanlux ROGER DL е осветително тяло с вграден LED-модул. Специфичната форма на дифузера разпространява светлината равномерно, което допринася за изключителния светлинен ефект. Осветителното тяло притежава висока степен на херметичност IP66 и устойчивост на механични повреди IK09.

- Материал на корпуса: стомана
- Материал на защитното стъкло: пластмаса
- Материал на панела/на рамката: сплав на алуминий

ROGER DL

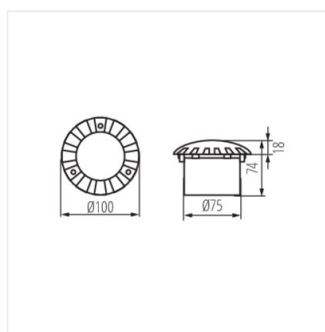
Осветителни тела за вграждане в земята



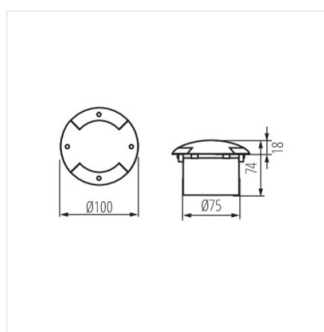
ROGER DL-LED12



ROGER DL-2LED6



ROGER DL-LED12



ROGER DL-2LED6