

08050 SANGA DL-100

Плафониера със сменяем източник на светлина



 [V] 220-240 AC	 [Hz] 50		 IP 44			
 [mm ²] 1-1,5	 0,5m					



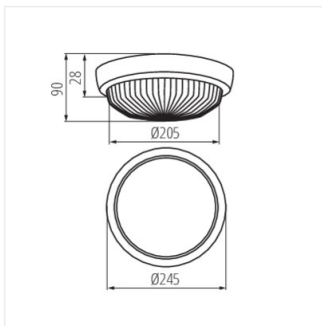
SANGA DL-100



SANGA DL-100 **08050** max 100 GLS/CFL/LED E27 бял

Плафониера Kanlux SANGA е икономично решение както за стълбища, мазета, тавани, гаражи, така и за тераси и балкони.

- Материал на корпуса: пластмаса
- Материал на дифузера: стъкло



SANGA DL-100