

SLICK JQ

Сензор за движение PIR



[V] 220-240 AC	[Hz] 50/60	[VA] 1200	IP 44			
	[m] max 12	[°] H160/V20	[s]-[min] 8-10	PIR	[lx] 3-2000	[°C] -10÷40
	[mm] 1÷2,5					

SLICK JQ-L-W



Model	Code	VA	Mount	Beam	Delay	Sensor
SLICK JQ-L-W	08390	1200	за настенен монтаж	H160/V20	8-10	PIR
SLICK JQ-L-B	08391	1200	за настенен монтаж	H160/V20	8-10	PIR

- Материал: пластмаса



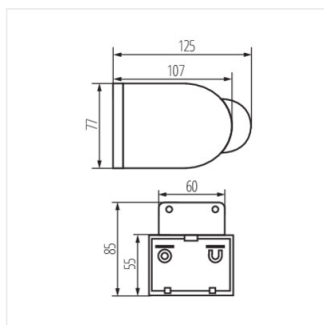
SLICK JQ-L-W



SLICK JQ-L-B

SLICK JQ

Сензор за движение PIR



SLICK JQ