

J STAR

Халогенен източник на светлина



[V] 220-240 AC	[Hz] 50	360° Φ _{use}	l _h 2000	Ra 100	≥8000	Hg
CE	EAC	UK CA	↓			



J-80W 78MM STAR



	Power Factor	Illuminance [lm]	Temperature [K]	Filament	Energy Efficiency Class
J-80W 78MM STAR	08490	80	1380	2700	R7s G
J-120W 78MM STAR	08491	120	2230	2700	R7s G
J-120W 118MM STAR	08500	120	2230	2700	R7s G

- Материал на дифузера: стъкло



J STAR

Халогенен източник на светлина



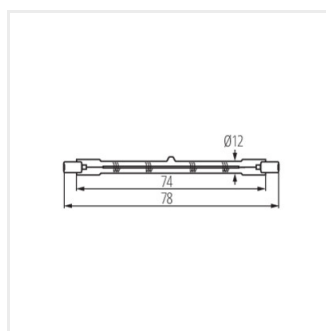
J-80W 78MM STAR



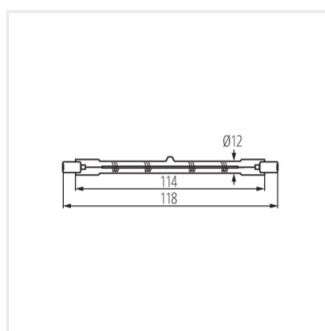
J-120W 78MM STAR



J-120W 118MM STAR



J-80W; 120W 78MM STAR



J-120W; 160W; 230W; 400W
118MM STAR