

08910 MARID JQ-L

Сензор за движение PIR

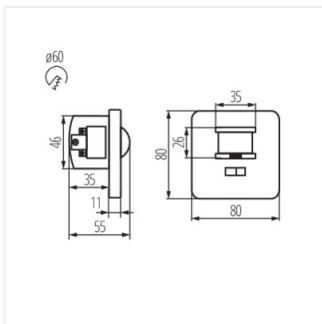


[V] 220-240 AC	[Hz] 50/60	[VA] 40-500	IP 20			
	[m] max 12	[°] H150/V30	[s] - [min] 10-7	PIR	[lx] 3-2000	[°C] 5÷25
	[mm] 0,75÷2,5					



MARID JQ-L **08910** 40-500 за вграждане в стена H150/V30 10-7 PIR

- Материал: пластмаса



MARID JQ-L

Сензор за движение PIR

