

Kanlux



Kanlux PRO-SL S

-
- Материал на защитното стъкло: закалено стъкло



 220-240 AC	 50	 ≥30000	 100000	 ellipso ≤ 6x Nachdam	 Ra 70	
		 IP 66		 -20÷45	 IK 08	
 0,4	 0,75-2,5					



PRO-SL S 50W NW



PRO-SL S 50W NW	46320	50	8250	4000	X150/Y125	СИВ
PRO-SL S 10W NW	90940	10	1650	4000	X150/Y125	СИВ
PRO-SL S 15W NW	90941	15	2480	4000	X150/Y125	СИВ
PRO-SL S 20W NW	90942	20	3300	4000	X150/Y125	СИВ
PRO-SL S 25W NW	90943	25	4130	4000	X150/Y125	СИВ
PRO-SL S 30W NW	90944	30	4950	4000	X150/Y125	СИВ
PRO-SL S 35W NW	90945	35	5780	4000	X150/Y125	СИВ
PRO-SL S 40W NW	90946	40	6600	4000	X150/Y125	СИВ
PRO-SL S 45W NW	90947	45	7430	4000	X150/Y125	СИВ
PRO-SL S 55W NW	90948	55	9080	4000	X150/Y125	СИВ



PRO-SL S 50W NW



PRO-SL S 10W NW



PRO-SL S 15W NW



PRO-SL S 20W NW



PRO-SL S 25W NW



PRO-SL S 30W NW



PRO-SL S 35W NW



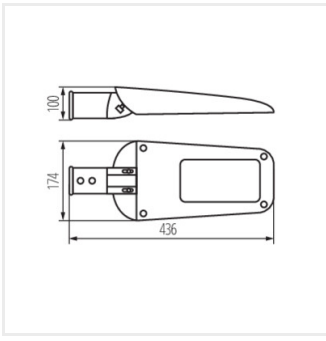
PRO-SL S 40W NW



PRO-SL S 45W NW



PRO-SL S 55W NW



PRO-SL S

Date of issue: 16.06.2026, 10:39

Запазва се правото за въвеждане на технически промени. Данните, съдържащи се в този материал, не са правно обвързващи.

Фотометрия: резултати, получени по време на изпитване на дадения екземпляр.

Kanlux S.A. ul. Objazdowa 1-3, 41-922 Radzionków, Poland kanlux@kanlux.com

