

### Halogenový zdroj světla



[V] 220-240 AC	[Hz] 50	 360° Φ <sub>use</sub>	 2000	 Ra 100	 ≥8000	
CE	EAC	UK CA				



J-1000W 189MM



J-1000W 189MM **10418** 1000 16000 2700 R7s G

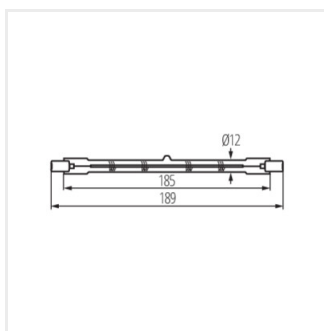
Projektové halogenové žárovky jsou určeny pro svítidla a halogeny s patičí R7. Dostupné jsou ve výkonu od 1 000 W do 1 500 W. Jsou určeny pro horizontální práci.

- určeno pro použití ve vodorovné poloze, provozní odchylka  $\pm 4^\circ$
- Materiál difuzoru: sklo

### Halogenový zdroj světla



J-1000W 189MM



J-1000W 189MM