

Lineární zářivka



T5-8W 4000K/65



T5-8W 4000K/65	12715	8	688	4000	G5	65	10000	G
T5-13W 4000K/65	12716	13	1118	4000	G5	65	10000	G
T5-14W 4000K/82	12717	14	1204	4000	G5	82	20000	G

Kanlux T5 jsou jedno a třípásmové lineární zářivky. Nízká spotřeba energie a dlouhá doba svícení jsou nepochybně výhodou těchto žárovek.

- T5-8W, T5-13W: zářivky jednopásmové, ostatní modely jsou třípásmové
- Materiál: sklo

T5

Lineární zářivka



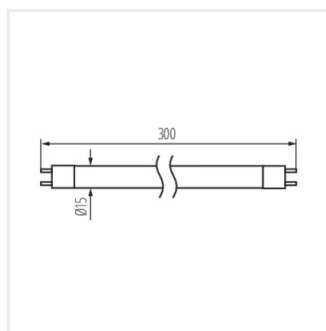
T5-8W 4000K/65



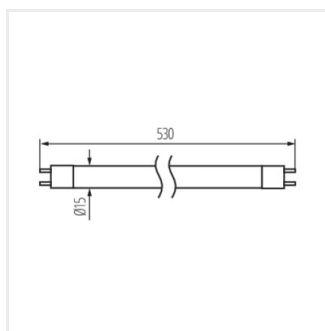
T5-13W 4000K/65



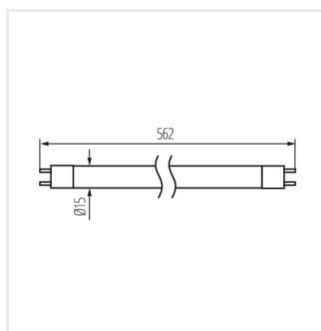
T5-14W 4000K/82



T5-8W 4000K/65



T5-13W 4000K/65



T5-14W 4000K/82