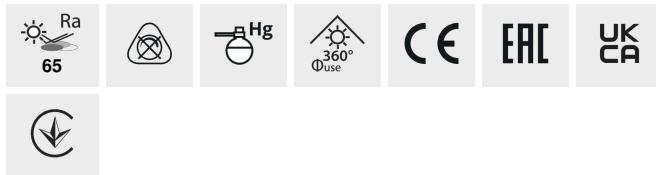


### Metalhalogenidová výbojka



MHE-250W/4200K



MHE-250W/4200K	<b>12755</b>	250	23000	4200	E40	12000	F
MHE-400W/4200K	<b>12756</b>	400	38000	4200	E40	10000	F

Metalhalogenidové výbojky Kanlux MHE pracují s předřadníky pro vysokotlaké sodíkové výbojky/metalhalogenidové výbojky a zapalovače pro metalhalogenidové výbojky.

- Materiál: sklo

## MHE

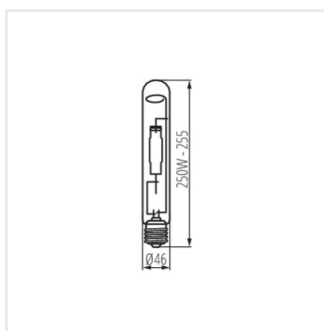
### Metalhalogenidová výbojka



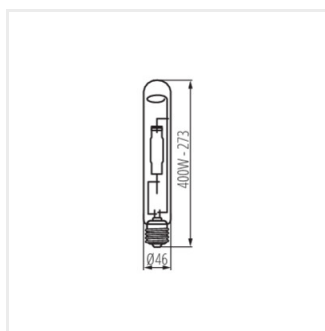
MHE-250W/4200K



MHE-400W/4200K



MHE-250W



MHE-400W