

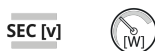
## SET

### Elektronický transformátor SET

[V] 220-240 AC	[Hz] 50	PRI [V] 220-240	F	IP 20	House icon	Square icon
Transformer icon	[mm <sup>2</sup> ] 0,75-1,5	[°C] 5÷25	CE	EAC	UK CA	Recycling icon



#### SET60-K



SET60-K	<b>01425</b>	11,5 AC	20-60
SET105-K	<b>01426</b>	11,5 AC	35-105

- Výrobek určený k napájení nízkonapěťových halogenových žárovek (12V)
- účinník  $\cos\phi$  pro SET60-K a SET105-K je 0,99, pro SET80LT, SET150-N a SET210-N je 0,97
- maximální povolená teplota pouzdra pro SET60-K je 80°C, pro ostatní modely 85°C
- tepelná pojistka vypínající model SET80LT při překročení teploty 100°C, modely SET150-N a SET210-N při překročení teploty 110°C, modely SET60-K a SET105-K při překročení teploty 120°C
- vestavěná ochrana proti zkratu a přetížení
- Napájecí zdroj není přizpůsobený pro práci bez zatížení.



SET60-K

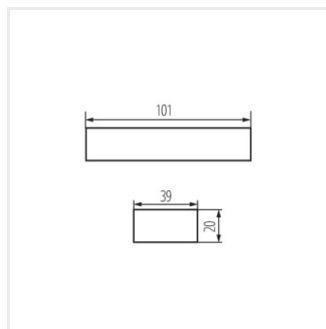


SET105-K

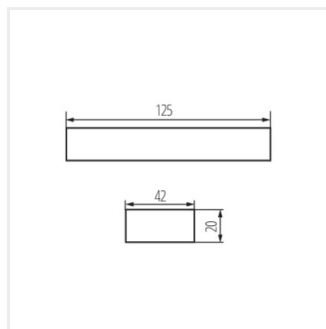
## SET

---

### Elektronický transformátor SET



SET60-K



SET105-K