

# Kanlux



## Kanlux RANGO LED

LED světelný zdroj Kanlux RANGO je ideálním řešením úspory energie pro všechny typy svítidel i reflektorů s patcíc R7s.

**HIGH**  
lumen

**EA**  
SY  
to use

**LED**  
technology

<b>[V]</b> 220-240 AC	<b>[Hz]</b> 50	<b>SMD</b>	$\Phi_{use}$ 120°	ellipse $\leq 6x$ MacAdam	Ra 80	$\geq 20000$
$t_{90}$ 20000	<del>Hg</del>	<del>Pb</del>	<b>CE</b>	<b>ERC</b>	<b>UK</b> <b>CA</b>	



RANGO R7S SMD



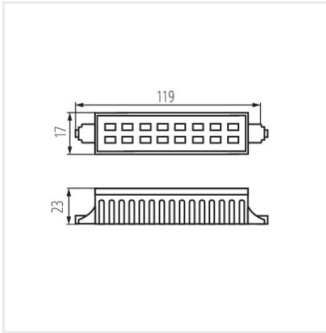
RANGO R7S SMD-WW	<b>15098</b>	6	640	550	3000	110	R7s	F
RANGO MINI R7S SMD-WW	<b>15099</b>	6	600	510	3000	110	R7s	F



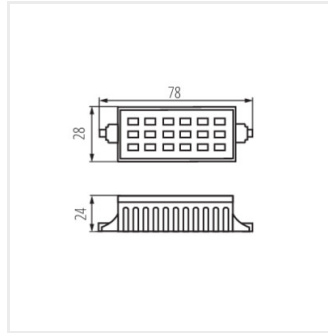
RANGO R7S SMD



RANGO MINI R7S SMD-  
WW



RANGO R7S SMD



RANGO MINI R7S SMD

Dokument vytvořen: 29.09.2025, 17:50

Změna technický parametrů vyhrazena. Informace uvedené v tomto dokumentu nejsou právně závazné.

Fotometrie: výsledky získané během testování konkrétního exempláře.

Kanlux S.A. ul. Objazdowa 1-3, 41-922 Radzionków, Poland [kanlux@kanlux.com](mailto:kanlux@kanlux.com)

