

GORDO N

Nájezdové svítidlo



| | | | | | | |
|-------------------|------------------|-----------------|---------------|-------------------------|----------------|------------|
| [V] 220-240 AC | [Hz] 50 | ≥10000 | [h] 20000 | ellipse ≤ 6x Mackdam | Ra 80 | SMD |
| | | IP 67 | 0,1m | | [°C] -20÷35 | [kN] 20 |
| IK 08 | | [m] 0,2 | [mm²] 0,75 | | lm W 50 | |
| EAC | UK CA | | | | | |

GORDO N 1W CW-L-SR



| | [W] | [lm] | [°] | [m] | [K] | |
|--------------------|--------------|------|----------|-----|-----|------|
| GORDO N 1W CW-L-SR | 18192 | 1 | stříbrná | 50 | 80 | 6500 |
| GORDO N 1W CW-O-SR | 18193 | 1 | stříbrná | 50 | 80 | 6500 |

Kanlux GORDO N je zapuštěné svítidlo s integrovaným světelným zdrojem LED, určené k zabudování do země. Je vyrobeno z nejvyšší kvality materiálů, díky kterým je odolné vůči tlaku až 20kN. Stupeň ochrany svítidla je IP67.

- Materiál korpusu: hliníková slitina
- Materiál ochranného skla: tvrzené sklo
- Materiál panelu/rámečku: nerezová ocel

GORDO N

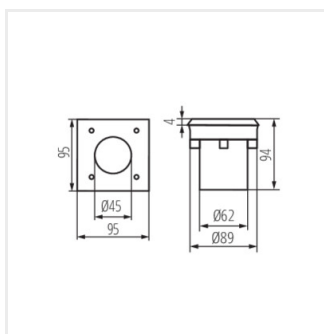
Nájezdové svítidlo



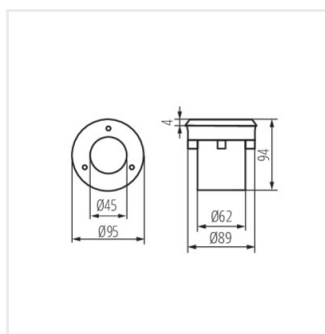
GORDO N 1W CW-L-SR



GORDO N 1W CW-O-SR



GORDO N 1W CW-L



GORDO N 1W CW-O