

MORO N

Nájezdové svítidlo



MORO N IG-20



[V] 220-240 AC	[Hz] 50				IP 67	 0,5m
 -20+35	 20	IK 08		 3x1		CE
EAC	UK CA					



MORO N IG-20 **18194** max 20 PAR16 GU10 nerezová ocel

Kanlux MORO N je odolné zapuštěné svítidlo s vyměnitelným světelným zdrojem s patičkou GU10 (max. 20W). Úspěšně s ním můžete zvýraznit příjezdové cesty, uličky, chodníky nebo rostliny na zahradě. Je vyrobeno z nejvyšší kvality materiálů, díky kterým je odolné tlaku 20kN. Jeho dalšími přednostmi je stupeň ochrany IP67 a odolnost proti mechanickému poškození IK08.

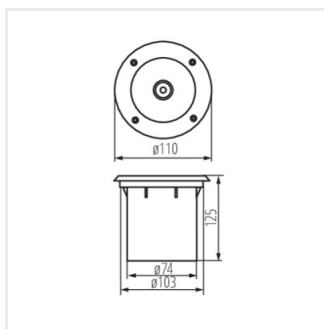
- Materiál korpusu: hliníková slitina
- Materiál ochranného skla: tvrzené sklo
- Materiál panelu/rámečku: nerezová ocel

MORO N

Nájezdové svítidlo



MORO N IG-20



MORO N IG-20