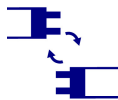


## MAH PLUS

Prachotěsné svítidlo



**EVG**  
BALLAST

**IP**  
**65**

 220-240 AC	 50			<b>IP</b> 65		 5÷25
		 1÷2,5		 0,5m		
<b>EAC</b>	<b>UK</b> <b>CA</b>					



MAH PLUS-236-ABS/PC



MAH PLUS-236-ABS/PC **18521** 2 x 36 T8 G13 šedá

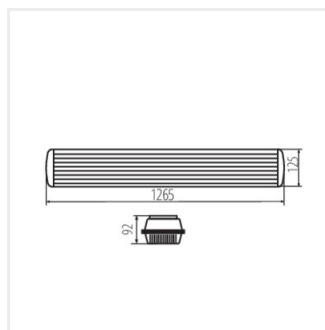
Prachotěsná svítidla Kanlux MAH PLUS jsou ideální pro osvětlení tunelů, průmyslových hal, garáží, dílen, úložných prostorů nebo skladů. Vysoký stupeň krytí IP65 znamená, že svítidla lze montovat na místech přímo vystavených povětrnostním podmínkám.

- snadná montáž svítidla s použitím přiložených příchytek
- závěsná montážní deska pro snadné zapojení a servis svítidla
- těsnící průchodka, sloužící k zavedení napájecího kabelu
- Materiál korpusu: plast
- Materiál difuzoru: PC
- Materiál sponek: plast
- Materiál držáku: kov

## MAH PLUS

---

Prachotěsné svítidlo



MAH PLUS-236-ABS/PC

## MAH PLUS

---

### Prachotěsné svítidlo

#### Příslušenství

**18593** CL-MAH PLUS Spona ke svítidlu MAH, CL-MAH PLUS, (18593)



**18594** CL-MAH PLUS-INOX Spona ke svítidlu MAH, CL-MAH PLUS-INOX, (18594)



**07870** ROPE-NT 150 ROPE-NT 150 ocelové lanko (dvojité) pro zavěšení svítidla, 2 ks v balení



**07871** ROPE-NT 150 SINGLE ROPE-NT 150 SINGLE ocelové lanko (jedno) pro zavěšení svítidla, 2 ks v balení

