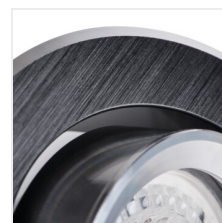
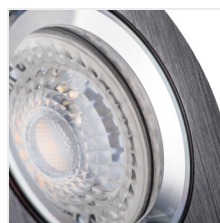
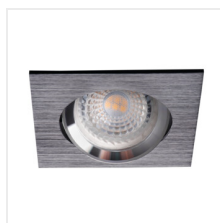
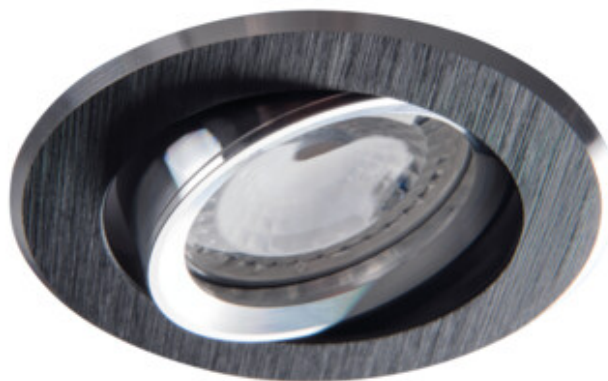


## GWEN

Stropní bodové svítidlo



|                  |           |          |          |                 |  |           |
|------------------|-----------|----------|----------|-----------------|--|-----------|
| <br>12 AC; 12 DC | <br>Gx5,3 |          |          | <b>IP</b><br>20 |  | <br>5÷25  |
| <br>Ø70-75       |           | <br>0,12 | <br>0,75 | <br>0,5m        |  | <br>MR-16 |
|                  |           |          |          |                 |  |           |



|                 |              |        |                 |             |    |
|-----------------|--------------|--------|-----------------|-------------|----|
| GWEN CT-DTL50-B | <b>18530</b> | max 10 | černá anodovaná | v jedné ose | 30 |
| GWEN CT-DTO50-B | <b>18531</b> | max 10 | černá anodovaná | v jedné ose | 30 |

Kanlux GWEN je očko, které se perfektně hodí do elegantních tónovaných interiérů. Broušený hliník v černé barvě dodá osvětlenému interiéru styl.

- Materiál korpusu: hliníková slitina



## GWEN

---

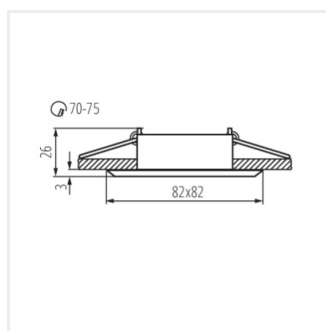
### Stropní bodové svítidlo



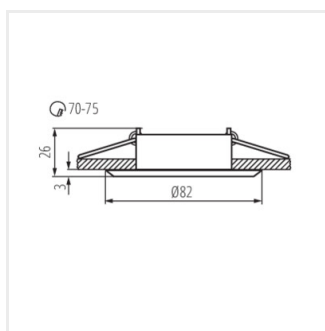
GWEN CT-DTL50-B



GWEN CT-DTO50-B



GWEN CT-DTL50



GWEN CT-DTO50