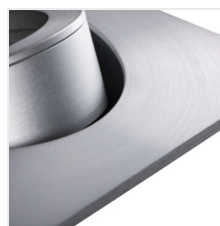


EVIT

Stropní bodové svítidlo



 12 AC; 12 DC	 Gx5,3	 III	 45°	IP 20		 5÷25
 Ø70-75	 0,12	 0,75	 0,75	 0,5m		 MR-16



EVIT CT-DTL50-AL	18560	max 10	hliník	v jedné ose	30
EVIT CT-DTO50-AL	18561	max 10	hliník	v jedné ose	30

Kanlux EVIT je bodové svítidlo vyrobené z hliníku. Má schopnost upravit směr dopadu světla. Kanlux EVIT je klasickým očkem bez ozdob.

- Materiál korpusu: hliníková slitina



EVIT

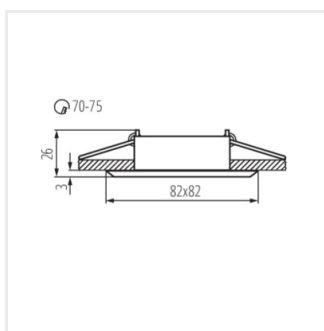
Stropní bodové svítidlo



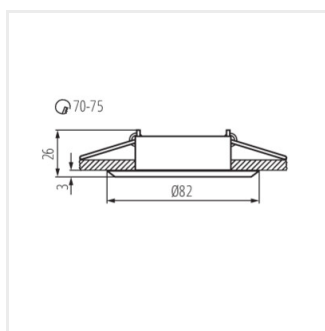
EVIT CT-DTL50-AL



EVIT CT-DTO50-AL



EVIT CT-DTL50



EVIT CT-DTO50