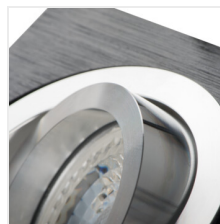
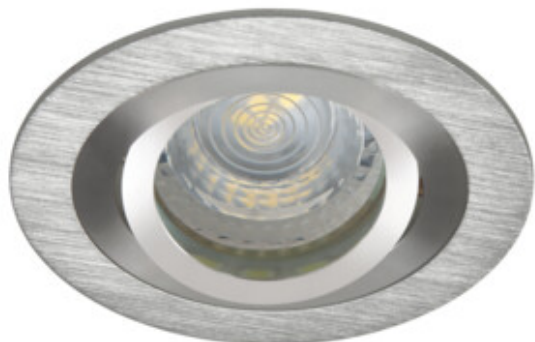


SEIDY

Stropní bodové svítidlo



12 AC; 12 DC	Gx5,3	III		IP 20		5÷25
	0,12	0,75	0,5m		MR-16	
EAC	UK CA					



Model	Art. No.	Max. Qty	Material	Beam	Beam Angle
SEIDY CT-DTO50-AL	18280	max 10	kartáčovaný hliník	v jedné ose	30
SEIDY CT-DTL50-AL	18281	max 10	kartáčovaný hliník	v jedné ose	30
SEIDY CT-DTO50-B	18288	max 10	černá anodovaná	v jedné ose	30
SEIDY CT-DTL50-B	18289	max 10	černá anodovaná	v jedné ose	30
SEIDY CT-DTL50-W/M	19454	max 10	bílá matná	v jedné ose	30
SEIDY CT-DTL250-W/M	19455	2 x max 10	bílá matná	v jedné ose	30
SEIDY CT-DTO50-W/M	19456	max 10	bílá matná	v jedné ose	30
SEIDY CT-DTO50-B/M	19457	max 10	černá matná	v jedné ose	30
SEIDY CT-DTL50-B/M	19458	max 10	černá matná	v jedné ose	30
SEIDY CT-DTL250-B/M	19459	2 x max 10	černá matná	v jedné ose	30

Kanlux SEIDY je oblíbená rodina stropních svítidel, ve které si můžeme vybrat svítidla s 1 nebo 2 bodovkami. Díky širokému výběru barev a textur materiálů, ze kterých jsou vyrobeny, dokážete poskládat dokonalé osvětlení pro kavárny, interiéry hotelů, ale také domova.

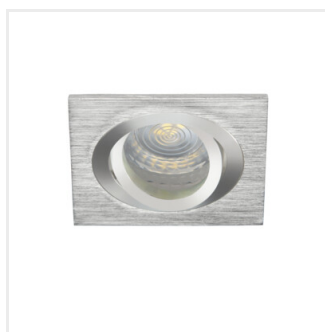
- Materiál korpusu: hliníková slitina

SEIDY

Stropní bodové svítidlo



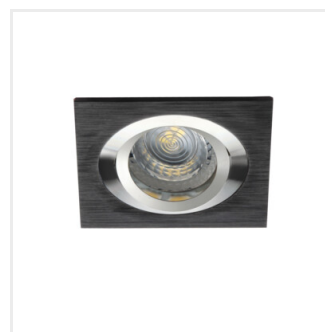
SEIDY CT-DTO50-AL



SEIDY CT-DTL50-AL



SEIDY CT-DTO50-B



SEIDY CT-DTL50-B



SEIDY CT-DTL50-W/M



SEIDY CT-DTL250-W/M



SEIDY CT-DTO50-W/M



SEIDY CT-DTO50-B/M

SEIDY

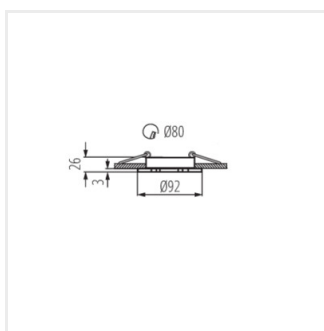
Stropní bodové svítidlo



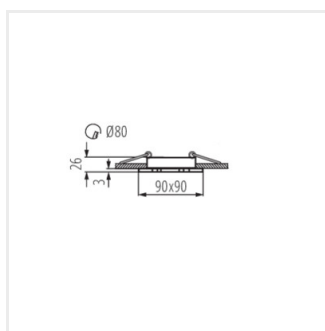
SEIDY CT-DTL50-B/M



SEIDY CT-DTL250-B/M



SEIDY CT-DTO50



SEIDY CT-DTL50