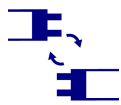


Přisazené rastrové svítidlo



| | | | | | | |
|-------------------|------------|-----------|----------------|----------|----|----------|
| [V] 220-240 AC | [Hz] 50 | | | IP 20 | | 5÷25 |
| | | 1÷2,5 | EVG BALLAST | 0,5m | CE | EAC |
| UK CA | | | | | | |



NOTUS 3 EVG 418 NT



| | | | | | |
|----------------------|--------------|--------|----|-----|------|
| NOTUS 3 EVG 418 NT | 19731 | 4 x 18 | T8 | G13 | bílá |
| NOTUS 3 EVG 236 NT | 19732 | 2 x 36 | T8 | G13 | bílá |
| NOTUS 3 EVG 218 NT | 19733 | 2 x 18 | T8 | G13 | bílá |
| NOTUS 3WS EVG 418 NT | 25711 | 4 x 18 | T8 | G13 | bílá |
| NOTUS 3WS EVG 236 NT | 25712 | 2 x 36 | T8 | G13 | bílá |

Kanlux NOTUS jsou rastrová svítidla, která se vyznačují snadnou a rychlou montáží. Rastry jsou stále velmi populární řešení osvětlení kancelářských nebo průmyslových interiérů. Je to díky dobrým světelným parametrům za dobrou cenu, jednoduché konstrukci a odolnosti materiálů, ze kterých jsou vyrobeny.

- reflektor ve tvaru půl paraboly/lamely rastru ve tvaru písmene "V"
- patice zářivek zakryty reflektorem
- svítidla jsou přizpůsobena pro zavěšení na ocelová lanka
- předřadník značky OSRAM ve třídě A2
- snadná montáž mřížky pomocí pružících háčků
- rychlospojka pro připojení napájení, zjednodušuje a urychluje montáž, prášková barva
- NOTUS 3WS vybavený předřadníkem pro "teplý start".
- Materiál korpusu: ocel
- Materiál reflektoru: hliníková slitina

NOTUS

Přisazené rastrové svítidlo



NOTUS 3 EVG 418 NT



NOTUS 3 EVG 236 NT



NOTUS 3 EVG 218 NT



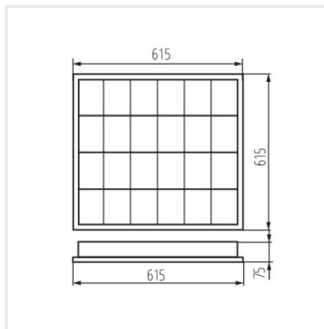
NOTUS 3WS EVG 418 NT



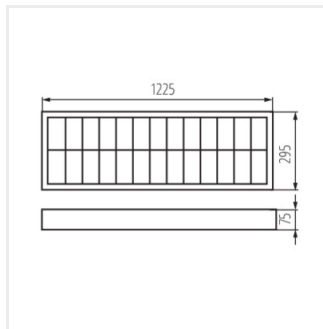
NOTUS 3WS EVG 236 NT

NOTUS

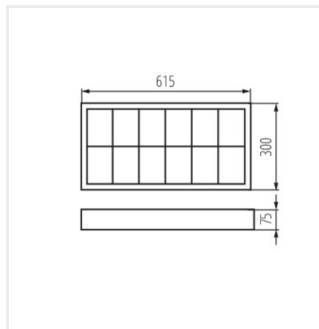
Přisazené rastrové svítidlo



NOTUS 3 EVG 418; NOTUS
3WS EVG 418



NOTUS 3 EVG 236; NOTUS
3WS EVG 236



NOTUS 3 EVG 218 NT

Příslušenství

07870

ROPE-NT 150

ROPE-NT 150 ocelové lanko (dvojitě) pro zavěšení svítidla, 2 ks v balení



07871

ROPE-NT 150 SINGLE

ROPE-NT 150 SINGLE ocelové lanko (jedno) pro zavěšení svítidla, 2 ks v balení

