

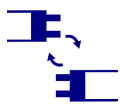
# Kanlux



## Kanlux REGIS

Kanlux REGIS jsou vestavná rastrová svítidla, která se díky pružinovým svorkám a rychlospojkám vyznačují snadnou a rychlou montáží. Rastry jsou stále velmi populární řešení osvětlení kancelářských nebo průmyslových interiérů.

- reflektor ve tvaru půl paraboly / lamely rastru ve tvaru písmene V / patice zářivek zakryty reflektorem
- v tělese svítidla otvory pro průběžné napájení
- ochranný vodič na rastru, dodatečná ochrana před úrazem elektrickým proudem
- snadná montáž mřížky pomocí pružících háčků
- rychlospojka, pro připojení napájení, zjednodušuje a urychluje montáž, předradník značky OSRAM ve třídě A2
- prášková barva
- 
- Materiál reflektoru: hliníková slitina



**EVG**  
BALLAST

 220-240 AC	 50				 5÷25	
	 1÷2,5		 0,5m			





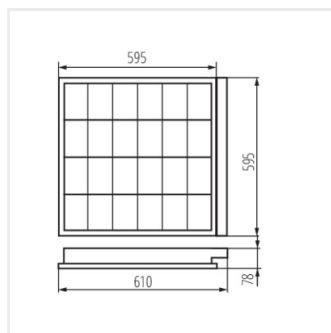
REGIS 3 EVG 418 PT	<b>19730</b>	4 x 18	T8	G13	20	bílá
REGIS 3 OPAL 418 PT	<b>19734</b>	4 x 18	T8	G13	40	bílá
REGIS 3WS OPAL 418 PT	<b>25713</b>	4 x 18	T8	G13	40	bílá



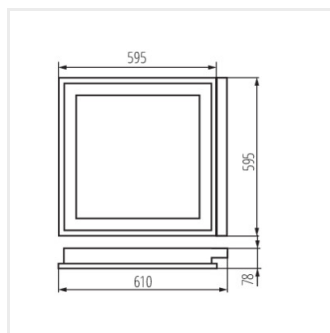
REGIS 3 OPAL 418 PT



REGIS 3WS OPAL 418 PT



REGIS 3 EVG 418 PT; REGIS 3WS EVG 418 PT



REGIS 3 OPAL 418 PT; REGIS 3WS OPAL 418 PT

## Příslušenství

**72333** CLP-REGIS/PT CLP-REGIS/PT montážní držák, slouží pro vestavnou montáž svítidla do SDK. 4ks v balení.



Dokument vytvořen: 30.09.2025, 12:36

Změna technický parametrů vyhrazena. Informace uvedené v tomto dokumentu nejsou právně závazné.

Fotometrie: výsledky získané během testování konkrétního exempláře.

Kanlux S.A. ul. Objazdowa 1-3, 41-922 Radzionków, Poland kanlux@kanlux.com