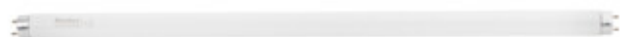
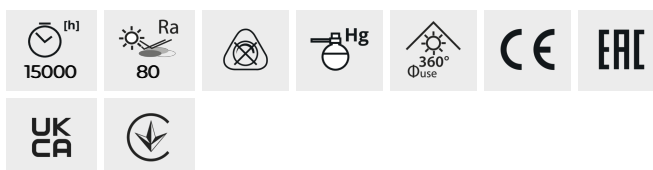


# Kanlux



## Kanlux T8

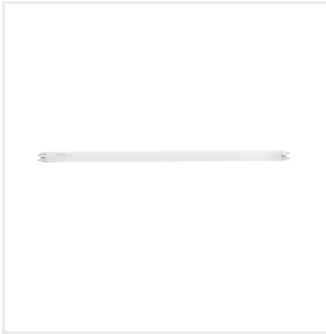
Kanlux T8 jsou třípásmové lineární zářivky. Nízká spotřeba energie a dlouhá doba svícení (15 000 H) jsou nepochybně výhodou těchto žárovek.



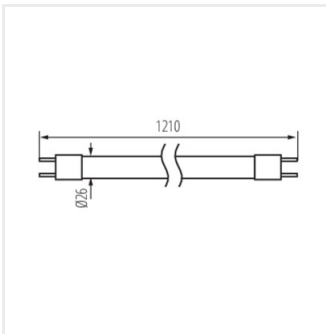
T8 18W/865 CW



T8 18W/865 CW	19922	18	1250	6500	G13	G
T8 36W/840 NW	19924	36	3350	4000	G13	F
T8 36W/865 CW	19925	36	3050	6500	G13	G



T8 36W



T8 36W

Dokument vytvořen: 07.03.2025, 17:11

Změna technický parametrů vyhrazena. Informace uvedené v tomto dokumentu nejsou právně závazné.

Fotometrie: výsledky získané během testování konkrétního exempláře.

Kanlux S.A. ul. Objazdowa 1-3, 41-922 Radzionków, Poland kanlux@kanlux.com

