

Lineární zářivka



T8 18W/840 NW



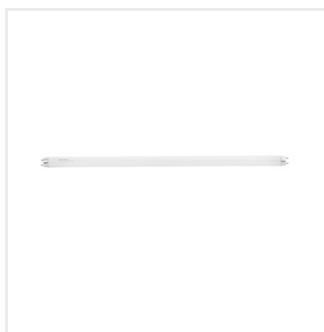
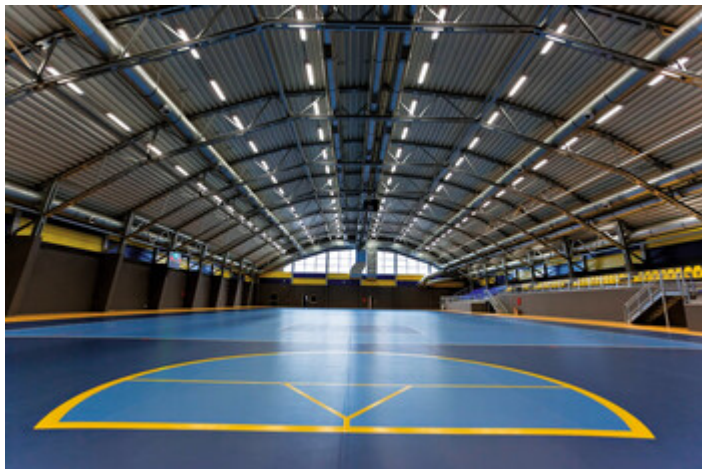
T8 18W/840 NW	19921	18	1350	4000	G13	G
T8 18W/865 CW	19922	18	1250	6500	G13	G
T8 36W/840 NW	19924	36	3350	4000	G13	F
T8 36W/865 CW	19925	36	3050	6500	G13	G

Kanlux T8 jsou třípásmové lineární zářivky. Nízká spotřeba energie a dlouhá doba svícení (15 000 H) jsou nepochybně výhodou těchto žárovek.

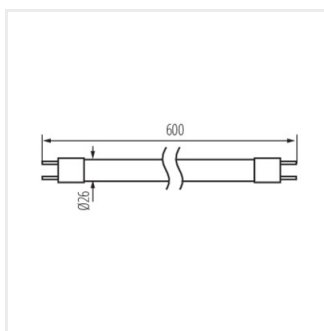
- Materiál: sklo

T8

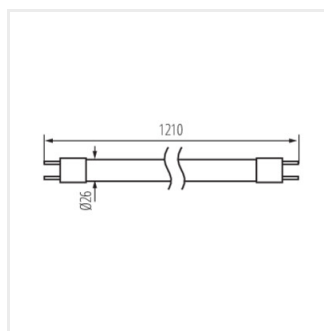
Lineární zářivka



T8 36W



T8 18W



T8 36W