

HLDR-E27

Patice pro světelné zdroje



HLDR-E27



HLDR-E27	02160	šedá
HLDR-E27-F	02161	šedá
HLDR-E27-D	02162	šedá

- maximální přípustná teplota patice 180°C



HLDR-E27



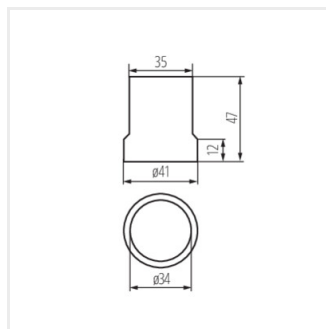
HLDR-E27-F



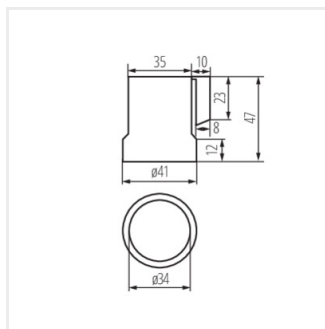
HLDR-E27-D

HLDR-E27

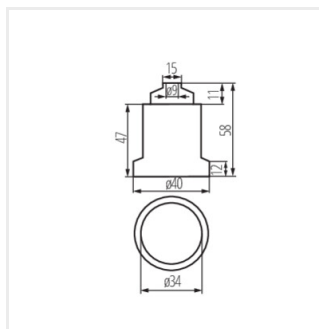
Patice pro světelné zdroje



HLDR-E27



HLDR-E27-F



HLDR-E27-D