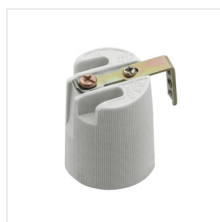


HLDR-E14

Patice pro světelné zdroje



HLDR-E14



HLDR-E14	02170	šedá
HLDR-E14-F	02173	šedá

- maximální přípustná teplota patice 180°C



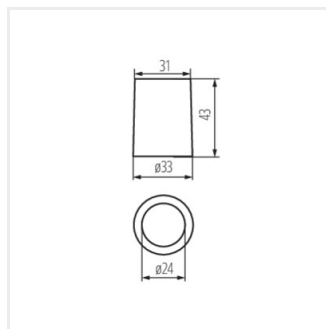
HLDR-E14



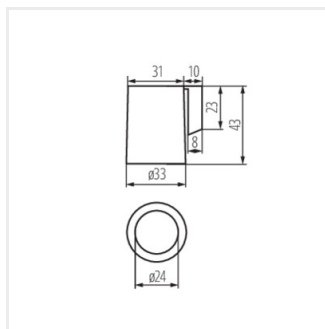
HLDR-E14-F

HLDR-E14

Patice pro světelné zdroje



HLDR-E14



HLDR-E14-F