

# Kanlux

## Kanlux CTRL 12/24V RGBW CCT

Kontroler pracuje s jednobarevnými LED pásky a LED pásky RGB/RGBW/RGB CCT. Může pracovat s dálkovými ovladači RGB CCT. K plnému provozu je nutný dálkový ovladač Kanlux REMOTE.



IP  
20



RF 2,4GHz



CTRL 12/24V RGBW CCT



CTRL 12/24V RGBW CCT	<b>22148</b>	bílá	12 DC; 24 DC	max 10	max 30	
REMOTE RGBW	<b>22146</b>	bílá	2 x 1,5 DC		2 x AAA	max 30 4
REMOTE 4 RGBW/CCT-B	<b>22135</b>	černá	2 x 1,5 DC		2 x AAA	max 30 4
REMOTE N 8 RGBW/CCT-W	<b>22134</b>	bílá	2 x 1,5 DC		2 x AAA	max 30 8



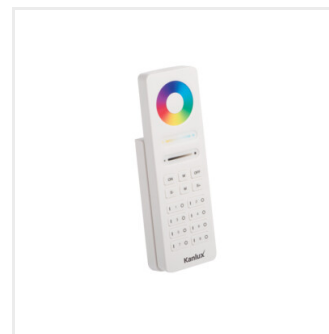
CTRL 12/24V RGBW CCT



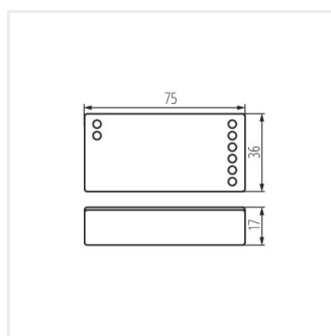
REMOTE RGBW



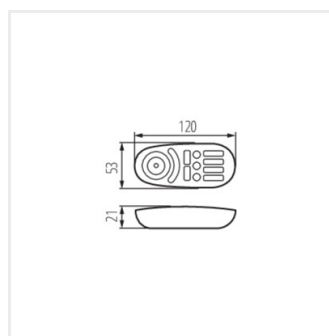
REMOTE 4 RGBW/CCT-B



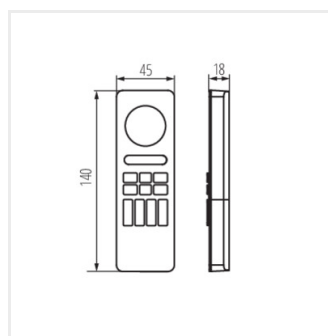
REMOTE N 8 RGBW/CCT-W



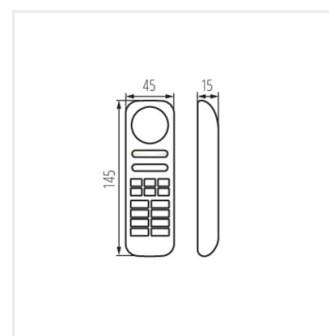
CTRL 12/24V RGBW CCT



REMOTE RGBW



REMOTE 4 RGBW/CCT-B



REMOTE N 8 RGBW/CCT-W

Dokument vytvořen: 13.02.2026, 18:01

Změna technický parametrů vyhrazena. Informace uvedené v tomto dokumentu nejsou právně závazné.

Fotometrie: výsledky získané během testování konkrétního exempláře.

Kanlux S.A. ul. Objazdowa 1-3, 41-922 Radzionków, Poland kanlux@kanlux.com

