

FRANCO II LED

Kancelářská stolní LED lampa



[V] 220-240 AC	[Hz] 50	[°] 100	≥10000	[h] 20000	ellipse ≤ 6x MacAdam Ra 80
SMD	[°] 360	[°] 360	DIMMING function	IP 20	0,1m
	[°] 360	[°] 360	[m] 1,8		lm W max 87



FRANCO II LED W



	[W]	[lm]	[K]
FRANCO II LED W 22342	max 6,8	bílá max 590	3000
FRANCO II LED B 22343	max 6,8	černá max 590	3000

Kanlux FRANCO II LED je efektivní, decentní a elegantní stojací lampa. Skvělá jako osvětlení pracovního stolu, ale také jako doplňkové osvětlení pokoje nebo noční lampička. Pohodlným řešením je možnost nastavení intenzity světla, díky čemuž si jas osvětlení přizpůsobíme našim potřebám a denní době, stejně jako flexibilní rameno, které nám pomůže umístit lampu tak, aby svítila na požadované místo.

- Materiál korpusu: plast
- Materiál difuzoru: plast

FRANCO II LED

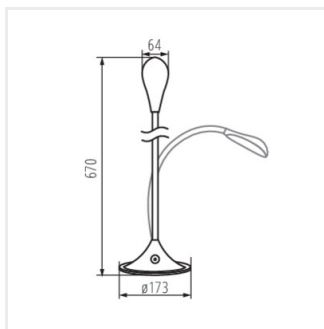
Kancelářská stolní LED lampa



FRANCO II LED W



FRANCO II LED B



FRANCO II LED