

## ESG LED

### Světelný zdroj LED

**HIGH**  
lumen

**IC driver**

**LED**  
technology

[V] 220-240 AC	[Hz] 50	SMD	120° Φ <sub>use</sub>	ellipse ≤ 6x MacAdam	Ra 80	≥15000
20000 <sup>[h]</sup>	Hg		CE	EAC	UK CA	



### ESG LED 9W GX53



	PF	lm	Φ <sub>use</sub>	Tc [K]	°		Ei A G
ESG LED 9W GX53-WW <b>22422</b>	9	720	595	3000	110	GX53	G
ESG LED 9W GX53-NW <b>22423</b>	9	750	600	4000	110	GX53	G
ESG LED 9W GX53-CW <b>22424</b>	9	750	600	6000	110	GX53	G

Kanlux ESG LED se vyznačují estetickým designem a odolnou konstrukcí. Matný difuzor garantuje rovnoměrné a široké rozložení světla. Bílé pouzdro vyrobené z hliníku zajišťuje správný odvod tepla a vysoce výkonné diody LED SMD mají životnost 20000h.

- Materiál: hliníková slitina, plast

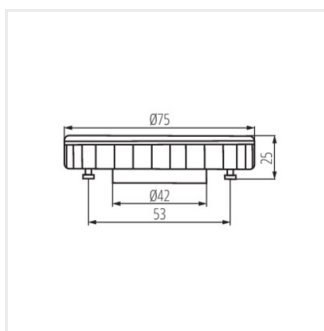
## ESG LED

---

### Světelný zdroj LED



ESG LED 9W GX53



ESG LED 9W GX53