

## MAH LED N

Prachotěsné LED svítidlo



[V] 220-240 AC	[Hz] 50	≥15000	[h] 30000	Ellipse ≤ 6x MacAdam	Ra 80	SMD
		IP 65		[°C] -20÷40	IK 08	
	[mm] 1,5÷2,5	0,5m	CE	EAC	PZH	UK CA



### MAH-LED N 20W-NW/PC



	[W]	[lm]	Tc [K]	[°]	
MAH-LED N 20W-NW/PC	<b>22603</b>	20	2100	4000	X135/Y100 šedá
MAH-LED N 40W-NW/PC	<b>22604</b>	40	4200	4000	X135/Y100 šedá
MAH-LED N 50W-NW/PC	<b>22605</b>	50	5250	4000	X135/Y100 šedá

Kanlux MAH LED N jsou hermetická svítidla určená pro náročnější uživatele. Vyznačují se výjimečnou světelnou účinností až 105 lm/W a schopností připojit až 15 svítidel (v závislosti na modelu), což umožňuje osvětlení velkých ploch.

- Materiál korpusu: PC
- Materiál difuzoru: PC

## MAH LED N

Prachotěsné LED svítidlo



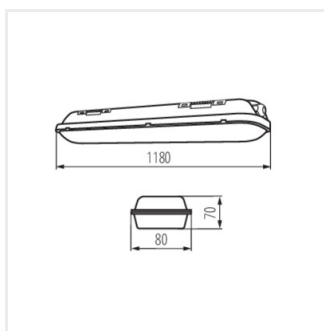
MAH-LED N 20W-NW/PC



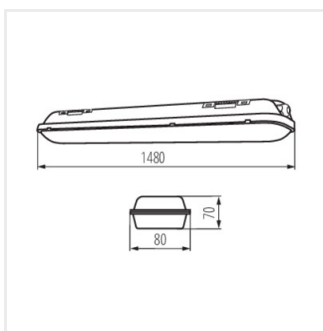
MAH-LED N 40W-NW/PC



MAH-LED N 50W-NW/PC



MAH-LED N 40W PC



MAH-LED N 50W PC