

## MAH LED HI

Prachotěsné LED svítidlo



IP  
65

up to  
**150**  $\frac{\text{lm}}{\text{W}}$



$[\text{V}]$ 220-240 AC	$[\text{Hz}]$ 50	$\geq 15000$	$[\text{h}]$ 50000	ellipse $\leq 6x$ MacAdam	Ra 80	SMD
		IP 65		$[\text{°C}]$ -20÷40		IK 08
	$[\text{mm}^2]$ 1,5÷2,5	$\varnothing$ ---m 0,5m	CE	EAC	PZH	UK CA



### MAH LED HI 19W-NW RYF



	$[\text{W}]$	$[\text{lm}]$	$T_c$ $[\text{K}]$	$[\text{°}]$	$[\text{mm}]$	
MAH LED HI 19W-NW RYF	<b>22606</b>	19	2400	4000	110	šedá
MAH LED HI 38W-NW RYF	<b>22607</b>	38	5000	4000	110	černá
MAH LED HI 48W-NW RYF	<b>22608</b>	48	6400	4000	110	šedá
MAH LED HI 26W-NW RYF	<b>22609</b>	26	3900	4000	110	šedá

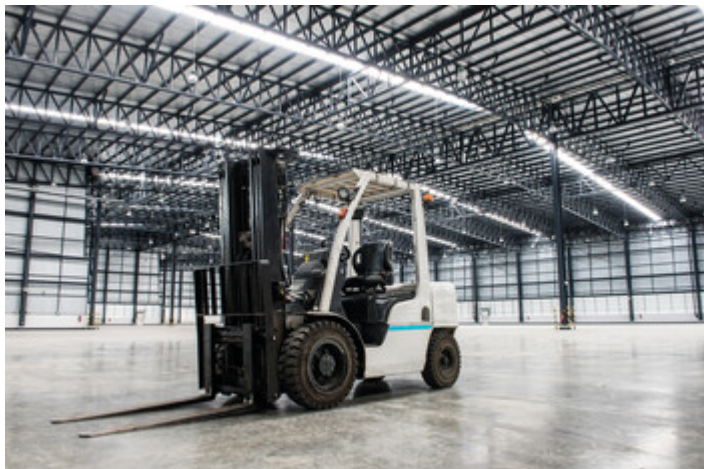
**5 let záruky shodně s podmínkami záručního prohlášení dostupného na [internetové stránce](#)**

Kanlux MAH LED HI jsou hermetická svítidla určená pro náročné uživatele. Vyznačují se výjimečnou světelnou účinností dosahující 150 lm/W. Kanlux MAH LED HI se také snadno a rychle instaluje a může být zapojen v linii - což umožňuje osvětlení velkých ploch. Ve svítidlech Kanlux MAH LED HI jsme použili drážkovaný difuzor, který zvyšuje světelný tok.

- Materiál korpusu: PC
- Materiál difuzoru: PC

## MAH LED HI

Prachotěsné LED svítidlo



MAH LED HI 19W-NW RYF



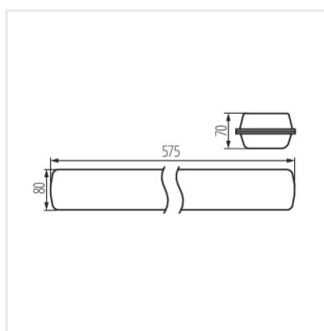
MAH LED HI 38W-NW RYF



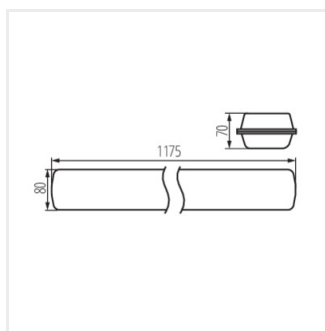
MAH LED HI 48W-NW RYF



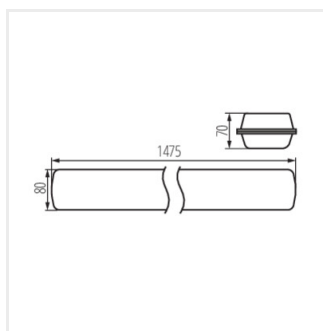
MAH LED HI 26W-NW RYF



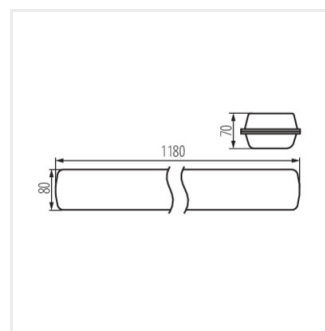
MAH LED HI 19W RYF



MAH LED HI 38W-NW RYF



MAH LED HI 48W RYF



MAH LED HI 26W RYF