

MAH LED HI

Prachotěsné LED svítidlo



IP
65

up to
150 $\frac{\text{lm}}{\text{W}}$



[V] 220-240 AC	[Hz] 50	≥ 15000	[h] 50000	ellipse $\leq 6x$ MacAdam	Ra 80	SMD
		IP 65		$^{\circ}\text{C}$ -20÷40		IK 08
	mm^2 1,5÷2,5	m 0,5m	CE	EAC	PZH	UK CA



MAH LED HI 19W-NW RYF



	[W]	[lm]	Tc [K]	[°]	
MAH LED HI 19W-NW RYF 22606	19	2400	4000	110	šedá
MAH LED HI 38W-NW RYF 22607	38	5000	4000	110	černá
MAH LED HI 48W-NW RYF 22608	48	6400	4000	110	šedá
MAH LED HI 26W-NW RYF 22609	26	3900	4000	110	šedá

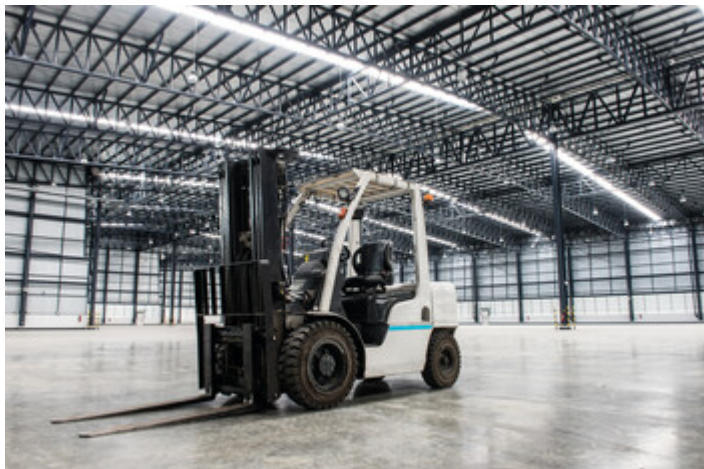
5 let záruky shodně s podmínkami záručního prohlášení dostupného na [internetové stránce](#)

Kanlux MAH LED HI jsou hermetická svítidla určená pro náročné uživatele. Vyznačují se výjimečnou světelnou účinností dosahující 150 lm/W. Kanlux MAH LED HI se také snadno a rychle instaluje a může být zapojen v linii - což umožňuje osvětlení velkých ploch. Ve svítidlech Kanlux MAH LED HI jsme použili drážkovaný difuzor, který zvyšuje světelný tok.

- Materiál korpusu: PC
- Materiál difuzoru: PC

MAH LED HI

Prachotěsné LED svítidlo



MAH LED HI 19W-NW RYF



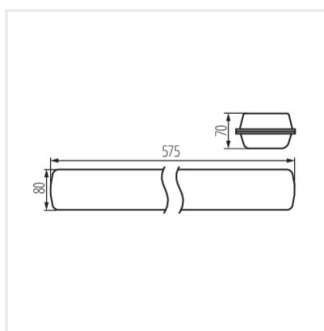
MAH LED HI 38W-NW RYF



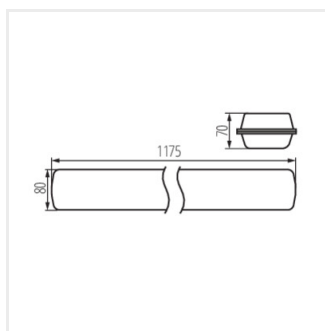
MAH LED HI 48W-NW RYF



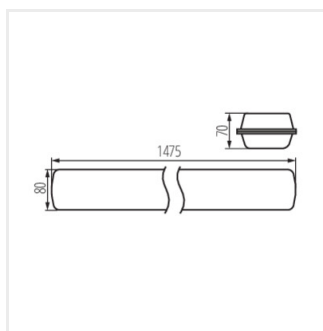
MAH LED HI 26W-NW RYF



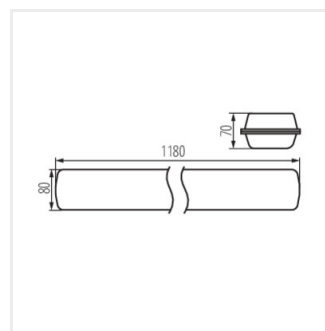
MAH LED HI 19W RYF



MAH LED HI 38W-NW RYF



MAH LED HI 48W RYF



MAH LED HI 26W RYF