

TOMI LED

Světelný zdroj LED



TOMI LED 5W MR16; 7W MR16



	P/N	[W]	[W]	[lm]	[lm] Φuse	Tc [K]	[°]	Gx5,3	E1 A G
TOMI LED5W MR16-WW	22704	5	26	370	300	3000	120	Gx5,3	G
TOMI LED5W MR16-CW	22705	5	27	390	310	5300	120	Gx5,3	G
TOMI LED7W MR16-WW	22706	7	35	570	470	3000	120	Gx5,3	G
TOMI LED7W MR16-CW	22707	7	35	580	480	5300	120	Gx5,3	G

Kanlux TOMI LED je odolný LED zdroj světla typu MR16 klasického vzhledu. Ve světelných zdrojích TOMI LED je použita hybridní konstrukce chladiče (termoplastická vrstva + hliníková vložka), díky tomu probíhá tepelná výměna daleko efektivněji a životnost zdroje je 25 000h. Matné sklíčko rovnoměrně rozptyluje světlo, jehož úhel dopadu je 120°.

- Materiál difuzoru: plast

TOMI LED

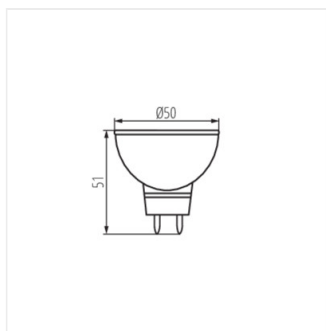
Světelný zdroj LED



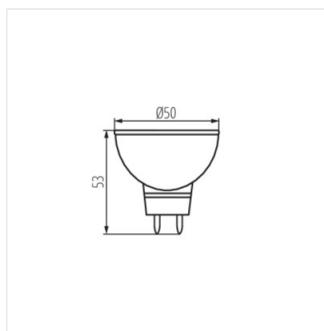
TOMI LED 5W MR16; 7W
MR16



TOMI LED 7W MR16



TOMI LED 5W MR16



TOMI LED 7W MR16