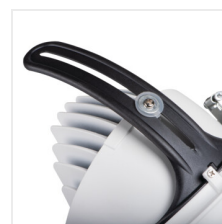


HIMA LED

Svítidlo typu downlight



[V] 220-240 AC	[Hz] 50	≥15000	[h] 30000	ellipse ≤ 6x Mackdam	Ra 90	COB
		IP 20	house icon	°C 5÷25	up arrow icon	
45	350	cube icon	[mm²] 0,5-0,75	[mm] 175	0,5m	CE
EAC	UK CA	down arrow icon				



HIMA LED 23W-NW-W



	[W]	[lm]	[lm]	[°]	Tc [K]	
HIMA LED 23W-NW-W	22841	23	bílá	2510	45	4000
HIMA LED 23W-NW-B	22842	23	černá	2510	45	4000
HIMA LED 33W-NW-W	22843	33	bílá	3670	45	4000
HIMA LED 33W-NW-B	22844	33	černá	3670	45	4000

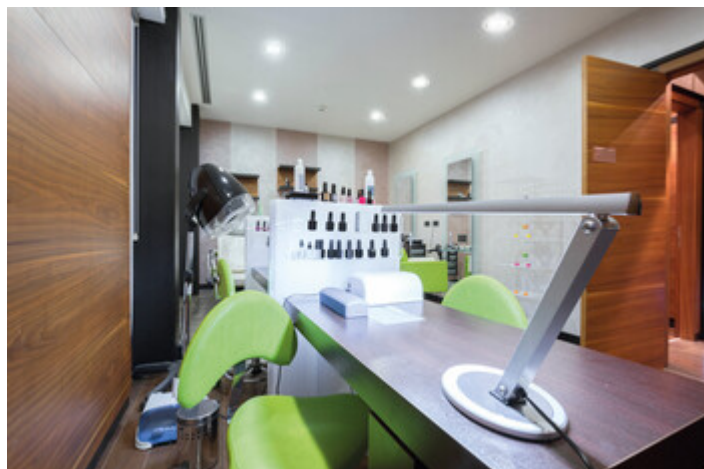
5 let záruky shodně s podmínkami záručního prohlášení dostupného na [internetové stránce](#)

Downlighty Kanlux HIMA LED jsou svítidla s vysokou světelnou účinností (více než 110 lm/W). To umožňuje možnost nastavení svítidel ve dvou osách a vysoký index podání barev, svítidla jsou ideální pro místa, kde je důležité zdůraznit konkrétní zóny a barvy - butiky, komerční stánky nebo obchody. Kanlux HIMA LED jsou svítidla s velkým výkonem, takže i ve vysokých místnostech poskytnou dostatečné množství světla. Spolehlivost těchto svítidel je potvrzena 5letou zárukou.

- Materiál korpusu: hliníková slitina
- Materiál difuzoru: sklo

HIMA LED

Svítlidlo typu downlight



HIMA LED 23W-NW-W



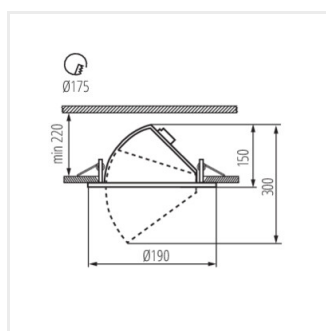
HIMA LED 23W-NW-B



HIMA LED 33W-NW-W



HIMA LED 33W-NW-B



HIMA LED