

JASMIN

Plafon



| | | | | | | |
|-------------------|------------|----|----------|----------|----------|--|
| [V] 220-240 AC | [Hz] 50 | | IP 20 | | 5÷25 | |
| 0,5m | | CE | EAC | UK CA | | |



JASMIN 270-WE



| Model | Art. No. | Max. Power | Socket | Light Source | Material |
|----------------|----------|------------|--------|--------------|------------|
| JASMIN 270-WE | 23120 | max 20 | E27 | LED | wenge |
| JASMIN 370-WE | 23121 | 2 x max 20 | E27 | LED | wenge |
| JASMIN 470-WE | 23122 | 3 x max 20 | E27 | LED | wenge |
| JASMIN 270-W | 23123 | max 20 | E27 | LED | dub sonoma |
| JASMIN 370-W | 23124 | 2 x max 20 | E27 | LED | dub sonoma |
| JASMIN 470-W | 23125 | 3 x max 20 | E27 | LED | dub sonoma |
| JASMIN 270-W/M | 23126 | max 20 | E27 | LED | bílá matná |
| JASMIN 370-W/M | 23127 | 2 x max 20 | E27 | LED | bílá matná |
| JASMIN 470-W/M | 23128 | 3 x max 20 | E27 | LED | bílá matná |
| JASMIN 470-B | 29205 | 3 x max 20 | E27 | LED | černá |
| JASMIN 270-B | 29207 | max 20 | E27 | LED | černá |
| JASMIN 370-B | 29208 | 2 x max 20 | E27 | LED | černá |
| JASMIN 270-G/O | 36440 | max 20 | E27 | LED | zlatý dub |
| JASMIN 370-G/O | 36441 | 2 x max 20 | E27 | LED | zlatý dub |
| JASMIN 470-G/O | 36442 | 3 x max 20 | E27 | LED | zlatý dub |

Originální a zároveň stylové kulaté svítidlo Kanlux JASMIN se vyznačuje moderním a atraktivním designem. Tělo plafonu je vyrobeno ze dřeva a saténového skla, což zajišťuje rovnoměrný rozptyl světla. Klasická kombinace dřeva a skla z něj dělá velmi univerzální řešení osvětlení.

JASMIN

Plafon

- Materiál korpusu: dřevo
- Materiál difuzoru: sklo



JASMIN 270-WE



JASMIN 370-WE



JASMIN 470-WE



JASMIN 270-W



JASMIN 370-W



JASMIN 470-W



JASMIN 270-W/M



JASMIN 370-W/M

JASMIN

Plafon



JASMIN 470-W/M



JASMIN 470-B



JASMIN 270-B



JASMIN 370-B



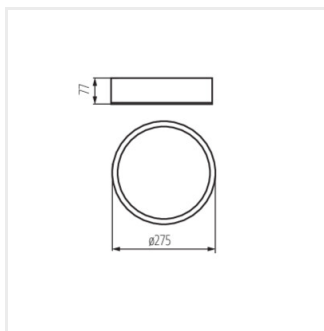
JASMIN 270-G/O



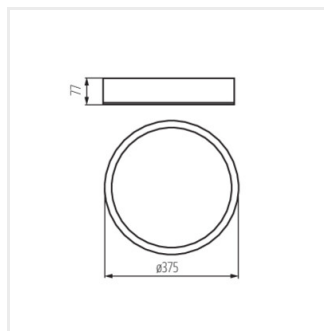
JASMIN 370-G/O



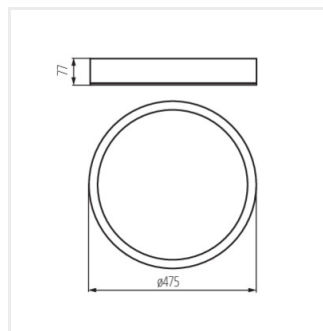
JASMIN 470-G/O



JASMIN 270



JASMIN 370-W



JASMIN 470