

# Kanlux

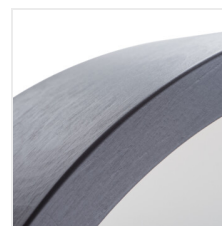


## Kanlux JASMIN

Originální a zároveň stylové kulaté svítidlo Kanlux JASMIN se vyznačuje moderním a atraktivním designem. Tělo plafonu je vyrobeno ze dřeva a saténového skla, což zajišťuje rovnoměrný rozptyl světla. Klasická kombinace dřeva a skla z něj dělá velmi univerzální řešení osvětlení.



<b>[V]</b> 220-240 AC	<b>[Hz]</b> 50		<b>IP</b> 20		 5÷25	
 0,5m		<b>CE</b>	<b>EAC</b>	<b>UK</b> <b>CA</b>		



JASMIN 270-WE



JASMIN 270-WE	<a href="#">23120</a>	max 20	E27	LED	wenge
JASMIN 370-WE	<a href="#">23121</a>	2 x max 20	E27	LED	wenge
JASMIN 470-WE	<a href="#">23122</a>	3 x max 20	E27	LED	wenge
JASMIN 270-W	<a href="#">23123</a>	max 20	E27	LED	dub sonoma
JASMIN 370-W	<a href="#">23124</a>	2 x max 20	E27	LED	dub sonoma
JASMIN 470-W	<a href="#">23125</a>	3 x max 20	E27	LED	dub sonoma
JASMIN 270-W/M	<a href="#">23126</a>	max 20	E27	LED	bílá matná
JASMIN 370-W/M	<a href="#">23127</a>	2 x max 20	E27	LED	bílá matná
JASMIN 470-W/M	<a href="#">23128</a>	3 x max 20	E27	LED	bílá matná
JASMIN 470-B	<a href="#">29205</a>	3 x max 20	E27	LED	černá
JASMIN 270-B	<a href="#">29207</a>	max 20	E27	LED	černá
JASMIN 370-B	<a href="#">29208</a>	2 x max 20	E27	LED	černá
JASMIN 270-G/O	<a href="#">36440</a>	max 20	E27	LED	zlatý dub
JASMIN 370-G/O	<a href="#">36441</a>	2 x max 20	E27	LED	zlatý dub
JASMIN 470-G/O	<a href="#">36442</a>	3 x max 20	E27	LED	zlatý dub



JASMIN 270-WE



JASMIN 370-WE



JASMIN 470-WE



JASMIN 270-W



JASMIN 370-W



JASMIN 470-W



JASMIN 270-W/M



JASMIN 370-W/M



JASMIN 470-W/M



JASMIN 470-B



JASMIN 270-B



JASMIN 370-B



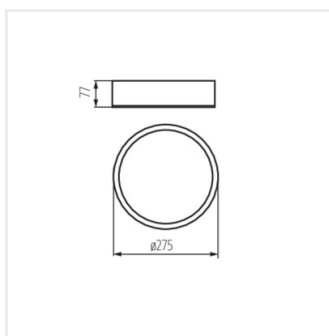
JASMIN 270-G/O



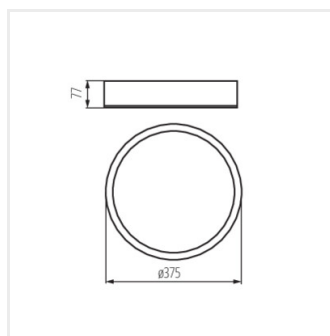
JASMIN 370-G/O



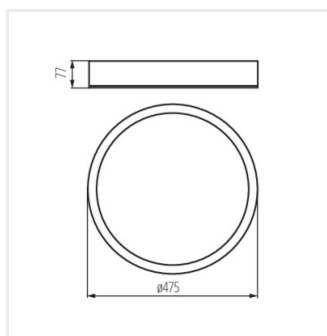
JASMIN 470-G/O



JASMIN 270



JASMIN 370



JASMIN 470

Dokument vytvořen: 09.01.2025, 17:00

Změna technický parametrů vyhrazena. Informace uvedené v tomto dokumentu nejsou právně závazné.

Fotometrie: výsledky získané během testování konkrétního exempláře.