

KMB6

Jistič, 1P



[Hz] 50	C	1P	1	IP 20	[mm] 1÷25	°C 5÷40
TH 35	Ui [V] 500	CE	EAC	VDE	UK CA	



KMB6-C16/1

	[V]		In [A]
KMB6-C16/1	23143	230/400 AC	1 16
KMB6-C10/1	23145	230/400 AC	1 10
KMB6-C20/1	23146	230/400 AC	1 20
KMB6-C25/1	23151	230/400 AC	1 25
KMB6-C6/1	23157	230/400 AC	1 6
KMB6-C32/1	23160	230/400 AC	1 32
KMB6-C4/1	23161	230/400 AC	1 4
KMB6-C40/1	23173	230/400 AC	1 40
KMB6-C50/1	27252	230/400 AC	1 50
KMB6-C63/1	27253	230/400 AC	1 63
KMB6-C13/1	32559	230/400 AC	1 13

Jistič slouží k ochraně před přetížením a zkratem v instalacích a zařízeních.

KMB6

Jistič, 1P



KMB6-C16/1



KMB6-C10/1



KMB6-C20/1



KMB6-C25/1



KMB6-C6/1



KMB6-C32/1



KMB6-C4/1



KMB6-C40/1



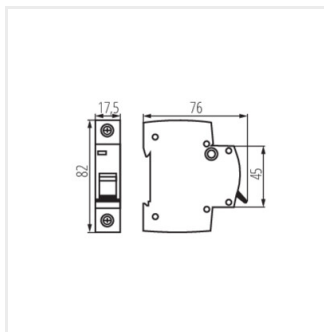
KMB6-C50/1



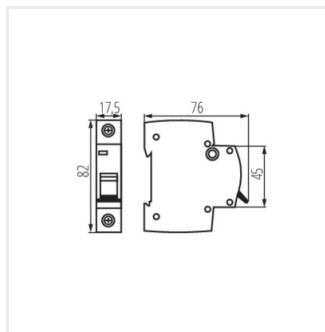
KMB6-C63/1



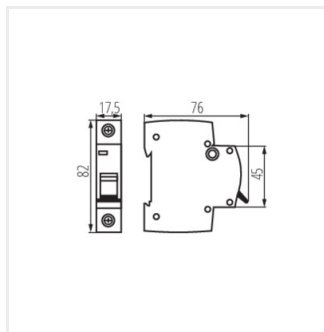
KMB6-C13/1



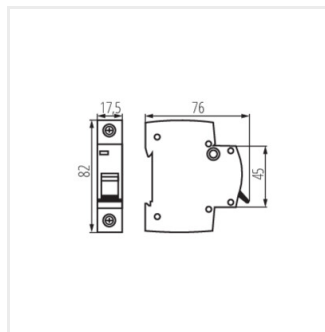
KMB6-C16/1



KMB6-C10/1



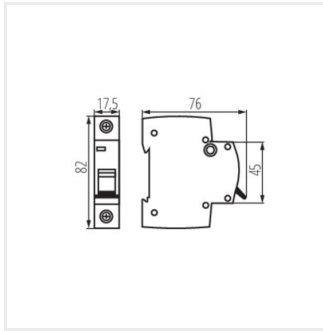
KMB6-C20/1



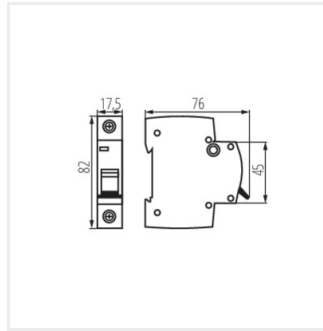
KMB6-C25/1

KMB6

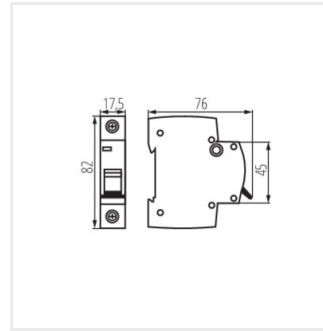
Jistič, 1P



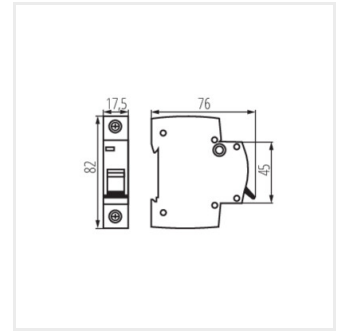
KMB6-C6/1



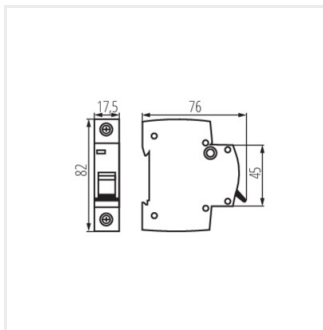
KMB6-C32/1



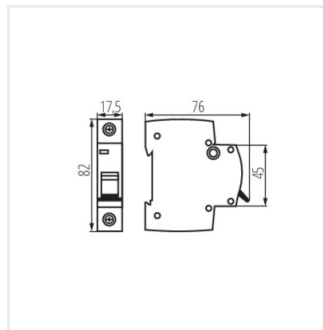
KMB6-C4/1



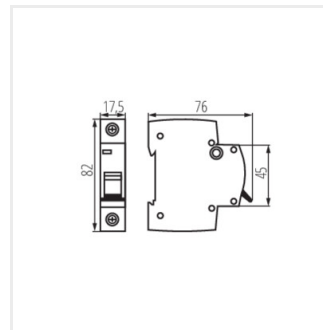
KMB6-C40/1



KMB6-C50/1



KMB6-C63/1



KMB6-C13/1