

KMB6

Jistič, 3P



[Hz] 50	 B	 3P	 3	IP 20	 1÷25	 5÷40
 TH 35	Ui [V] 500	CE	EAC	VDE	UK CA	

KMB6-B16/3

	 [V]		 In [A]
KMB6-B16/3	23149 230/400 AC	3	16
KMB6-B20/3	23152 230/400 AC	3	20
KMB6-B25/3	23153 230/400 AC	3	25
KMB6-B32/3	23159 230/400 AC	3	32
KMB6-B10/3	23164 230/400 AC	3	10
KMB6-B40/3	23168 230/400 AC	3	40
KMB6-B63/3	23170 230/400 AC	3	63
KMB6-B6/3	23171 230/400 AC	3	6
KMB6-B50/3	23172 230/400 AC	3	50

Jistič slouží k ochraně před přetížením a zkratem v instalacích a zařízeních.

KMB6

Jistič, 3P



KMB6-B16/3



KMB6-B20/3



KMB6-B25/3



KMB6-B32/3



KMB6-B10/3



KMB6-B40/3



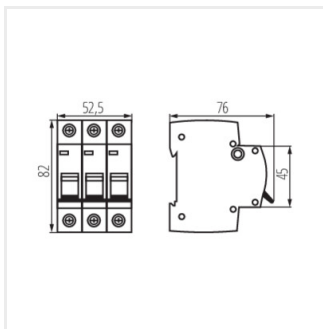
KMB6-B63/3



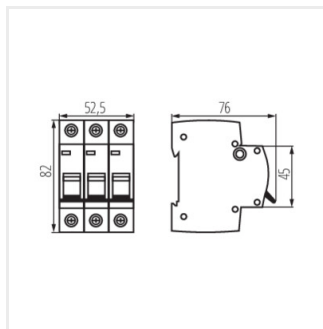
KMB6-B6/3



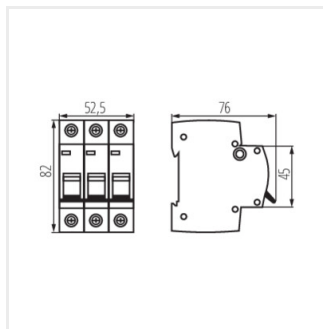
KMB6-B50/3



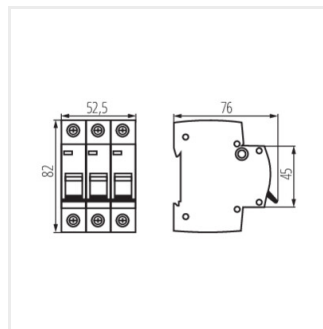
KMB6-B16/3



KMB6-B20/3



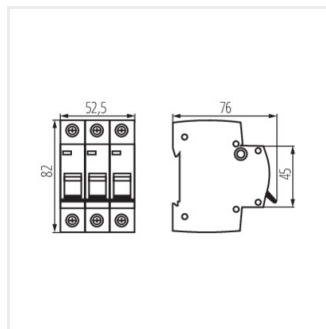
KMB6-B25/3



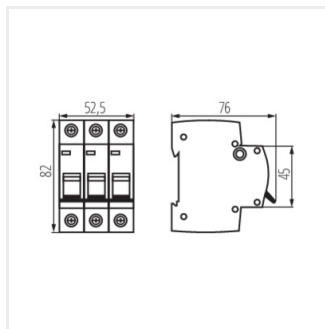
KMB6-B32/3

KMB6

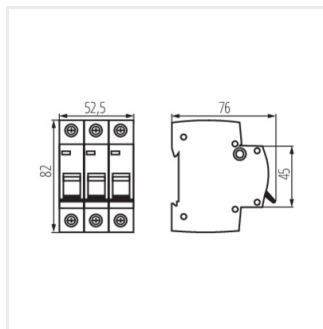
Jistič, 3P



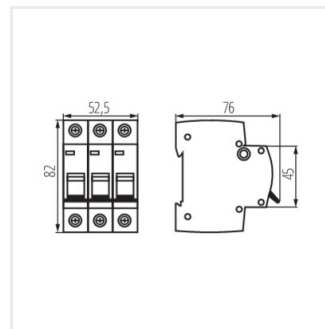
KMB6-B10/3



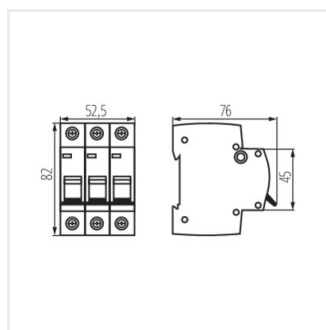
KMB6-B40/3



KMB6-B63/3



KMB6-B6/3



KMB6-B50/3