

## KFL

Bezpečnostní pojistka gG/gL, D02



KFL-D02-25

[V]

KFL-D02-25	<b>23351</b>	400 AC
KFL-D02-35	<b>23352</b>	400 AC
KFL-D02-50	<b>23353</b>	400 AC



KFL-D02-25



KFL-D02-35

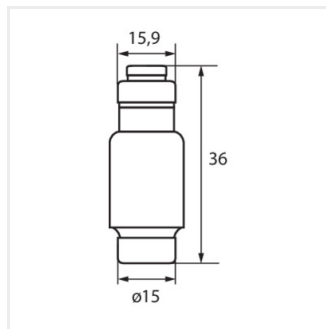


KFL-D02-50

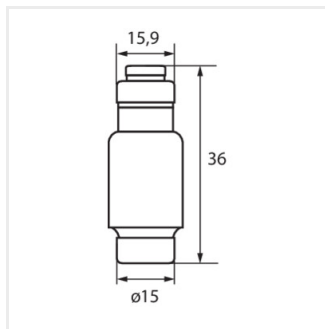
## KFL

---

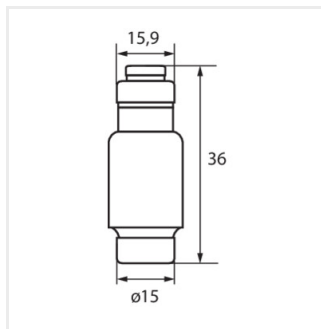
### Bezpečnostní pojistka gG/gL, D02



KFL-D02-25



KFL-D02-35



KFL-D02-50